

## Датчик температуры воздуха ДТВ-01-12

Датчик температуры воздуха ДТВ-01-12-2 (артикул: 49307) с токовым выходом предназначен для контроля температуры воздуха в чистых производственных и офисных (бытовых) помещениях.

Токовый датчик 4..20 мА ДТВ-01-12-2 передает измеренную температуру воздуха по медному электрическому кабелю ПВС 3×1,5 на расстояние более 100 м.



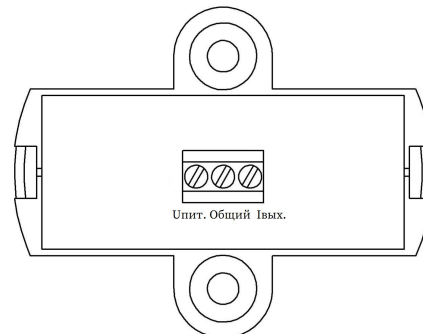
### 1. Основные характеристики

Диапазон выходных токов	от 3.4 мА до 20.6 мА
Максимальное сопротивление нагрузки	220 Ом
Степень защиты от внешних воздействий по ГОСТ 14254	IP40

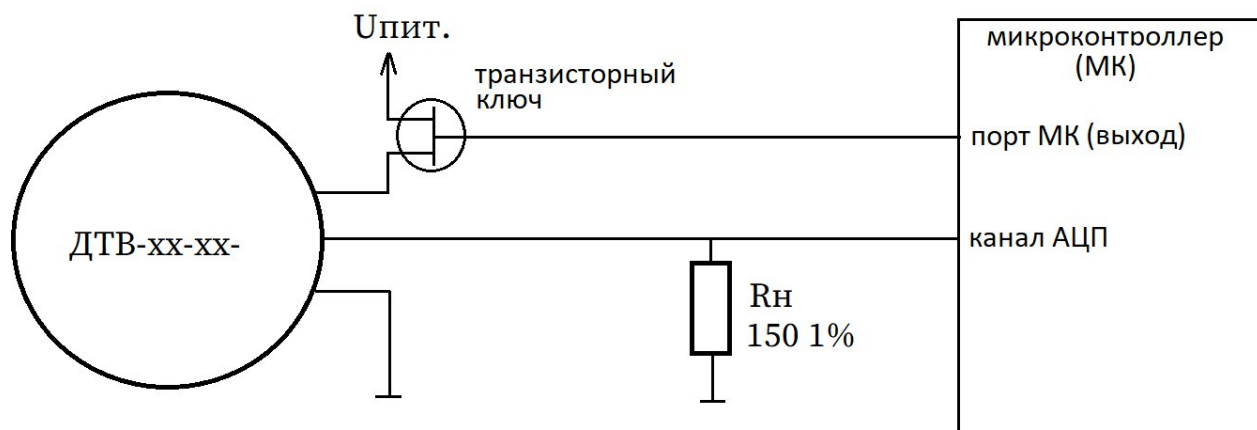
### 2. Применение

#### 2.1. Подключение

Для подключения датчика к измерительному устройству необходимо снять крышку и подключить проводники к разъему в соответствии с маркировкой, нанесенной на плате датчика.



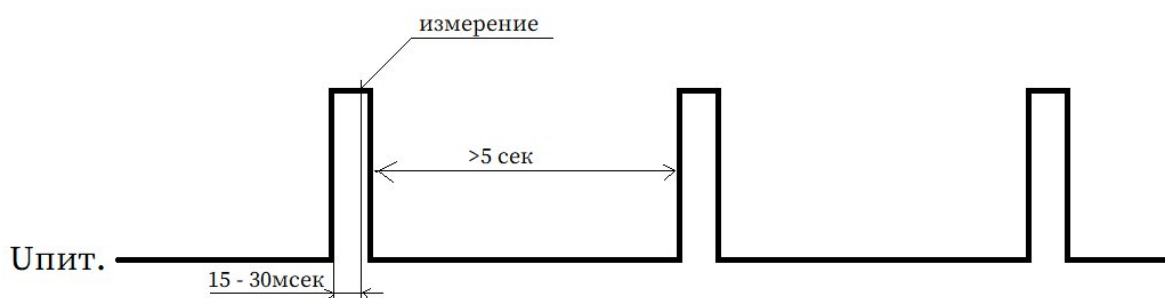
#### Типовая схема подключения



#### 2.2. Саморазогрев

Для исключения погрешности возникающей из-за «саморазогрева» датчика температуры необходимо проводить измерения в периодическом режиме:

- подать питание на датчик;
- пауза >15 мсек. (при длине кабеля более 30м паузу необходимо увеличить);
- провести измерение;
- снять питание;
- пауза 5 сек;
- повторить цикл измерения.



### 2.3. Зависимости выходного тока от температуры

Температура, °С	Выходной ток, А.
-55	0.00418715688693074
-50.0	0.00442724318043098
-45.0	0.00472800707702903
-40.0	0.00509825010185426
-35.0	0.00554557419457319
-30.0	0.00607532028873748
-25.0	0.00668936003924299
-20.0	0.0073849477711964
-15.0	0.00815430192236724
-10.0	0.00898464972997739
-5.0	0.00985882389562226
0.0	0.0107567173063345
5.0	0.0116572998369603
10.0	0.0125402862480297
15.0	0.0133880642397929
20.0	0.0141871643807766
25.0	0.0149270959902795
30.0	0.0156027176011475
35.0	0.0162119065767534
40.0	0.0167555238695
45.0	0.017236484396303
50.0	0.0176591922709776
55.0	0.0180287746833162
60.0	0.0183506767740288
65.0	0.0186301361059158

АО «ЭВАН»

603016, РФ, Нижний Новгород, ул. Юлиуса Фучика, д.8, литер И4-И8

Тел./факс: +7 (831) 2-888-555; www.evan.ru, info@evan.ru

ИНН 5260181284 ОГРН 1065260108517 КПП 525601001 БИК 044525411

Банк Филиал «Центральный» Банка ВТБ (ПАО) в г. Москве

рас/счет № 40702810124000013610 кор/счет 30101810145250000411



70.0	0.0188724538791982
75.0	0.0190822379804154
80.0	0.0192638180178895
85.0	0.0194210183110418
90.0	0.019557237690937
95.0	0.0196752442673534
100.0	0.0197777690290318
105.0	0.0198668568049165
110.0	0.01994443247788
115.0	0.0200120977800728
120.0	0.0200712230725162
125.0	0.0201229980080272
130.0	0.0201684109609407
135.0	0.0202083294365033
140.0	0.0202434975625723
145.0	0.0202745359418703
150.0	0.0203019841141683

### 3. Артикулы котлов Эван

которые поддерживают датчик температуры воздуха ДТВ-01-12-2.

14403-22	ЭВАН PRACTIC-22 - 3
14405-22	ЭВАН PRACTIC-22 - 5
14406-22	ЭВАН PRACTIC-22 - 6
14407-22	ЭВАН PRACTIC-22 - 7
14409-22	ЭВАН PRACTIC-22 - 9
14412-22	ЭВАН PRACTIC-22 - 12
14414-22	ЭВАН PRACTIC-22 - 14
14418-22	ЭВАН PRACTIC-22 - 18
14421-22	ЭВАН PRACTIC-22 - 21
14424-22	ЭВАН PRACTIC-22 - 24
14428-22	ЭВАН PRACTIC-22 - 28
14420-22	ЭВАН PRACTIC-22 - 36
14425-22	ЭВАН PRACTIC-22 - 42
14430-22	ЭВАН PRACTIC-22 - 50
14435-22	ЭВАН PRACTIC-22 - 60
14440-22	ЭВАН PRACTIC-22 - 72
14445-22	ЭВАН PRACTIC-22 - 84
14450-22	ЭВАН PRACTIC-22 - 90
14455-22	ЭВАН PRACTIC-22 -105
14460-22	ЭВАН PRACTIC-22 -120
14533	ЭВАН NEXT PLUS - 3

АО «ЭВАН»

603016, РФ, Нижний Новгород, ул. Юлиуса Фучика, д.8, литер И4-И8

Тел./факс: +7 (831) 2-888-555; [www.evan.ru](http://www.evan.ru), [info@evan.ru](mailto:info@evan.ru)

ИНН 5260181284 ОГРН 1065260108517 КПП 525601001 БИК 044525411

Банк Филиал «Центральный» Банка ВТБ (ПАО) в г. Москве

рас/счет № 40702810124000013610 кор/счет 30101810145250000411



14535	ЭВАН NEXT PLUS - 5
14536	ЭВАН NEXT PLUS - 6
14537	ЭВАН NEXT PLUS - 7
14539	ЭВАН NEXT PLUS - 9
14542	ЭВАН NEXT PLUS - 12
14544	ЭВАН NEXT PLUS - 14
14548	ЭВАН NEXT PLUS - 18
14551	ЭВАН NEXT PLUS - 21
14554	ЭВАН NEXT PLUS - 24
14558	ЭВАН NEXT PLUS - 28