

Инструкция по безопасности монтажа водонагревателей JÄSPI



Благодарим Вас за выбор качественного финского водонагревателя Jäspi. Мы хотели бы, чтобы данный прибор не вызвал бы у Вас никаких проблем ни при каких ситуациях на протяжении всего срока эксплуатации. По этой причине монтаж и эксплуатация водонагревателя должны осуществляться по инструкциям. Тщательно ознакомьтесь с данной инструкцией по безопасности, а также с отдельной инструкцией по монтажу и эксплуатации и гарантийными условиями.

Место монтажа

- Прибор устанавливается в теплое или полутеплое, сухое и непыльное помещение. VLS-модели можно монтировать в сауны согласно инструкции.
- При монтаже убедиться, что вытекающая из прибора вода не может поглощаться конструкциями; водонагреватель следует устанавливать в помещении, оснащенное дренажом в полу или сухим дренажем, где обеспечен надлежащий наклон пола. Наклон пола должен направлять воду от места монтажа водонагревателя до дренажного колодца в полу или сухого дренажа. Наклон пола должен быть по меньшей мере в соотношении 1:100. Особое внимание должно быть уделено наклонам вблизи стен и стыков между полом и стенами.
- При выборе места монтажа водонагревателя следует убедиться в достаточности пространства для монтажа и обслуживания. Водонагреватель должен устанавливаться в месте, где нет препятствий для его обслуживания и возможного перемещения.

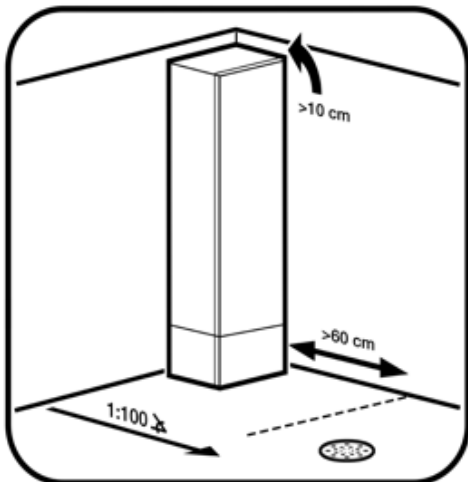


Рис. 1: Безопасные расстояния при монтаже

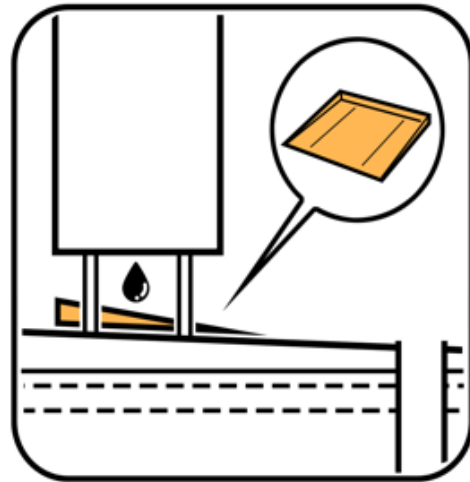


Рис. 2: Если в помещении нет гидроизоляции, под водонагревателем должен быть установлен сливной поддон.

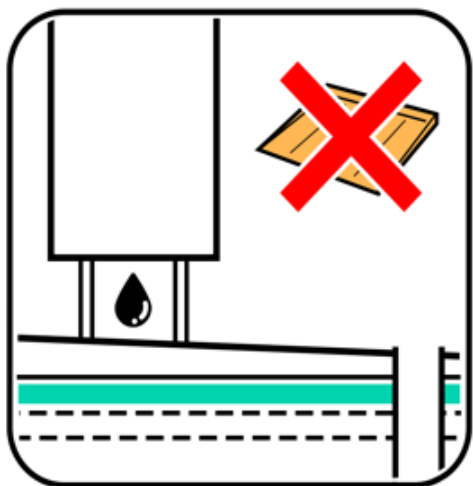


Рис. 3: Если помещение правильно гидроизолировано, сливной поддон не нужен

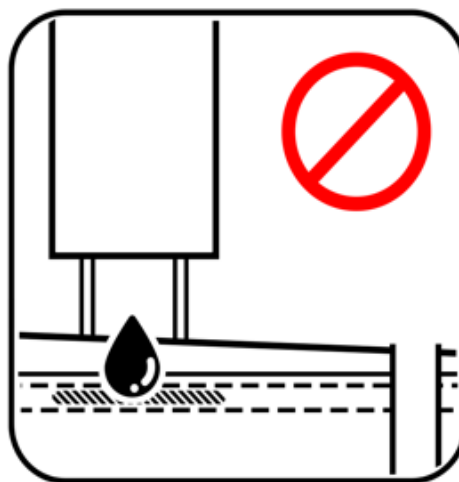


Рис. 4: При правильном монтаже выходящая из водонагревателя вода направляется в канализацию и не поглощается конструкциями.

Предохранительная группа и смесительный клапан

- В систему следует всегда монтировать предохранительный и смесительный клапаны. В части моделей такая клапанная группа установлена в водонагреватель уже на заводе. Если предохранительная клапанная группа поставляется отдельно, то она монтируется в систему гвс согласно схеме подключения.
- Задача предохранительного устройства – предотвращение неконтролируемого повышения давления в баке. Оно обеспечивает удаление из бака расширяемой при нагреве воды во время эксплуатации, а также защищает бак в исключительных ситуациях.
- От предохранительного клапана должна идти сливная труба без запорных клапанов в канализацию, дренаж в полу или сухой дренаж. Трубопровод монтируют по всей длине по нисходящей и конец трубы остается на виду.
- Сливная труба должна быть медной и одинаковой по размеру со штуцером предохранительного клапана (15 мм). Пластиковую или композитную трубу использовать нельзя, так как температура выходящей из предохранительного клапана воды может превышать температуру эксплуатации таких труб и их соединений.
- Смесительный клапан предназначен для ограничения температуры горячей воды, выходящей к кранам лавуара. Во избежание ситуаций с неисправностями во всех случаях подключения к смесительному клапану пластиковых или композитных труб обязательно убедиться в их пригодности для такой эксплуатации (макс. температура). При этом подключаемая непосредственно к смесительной части труба должна быть медной (или из нержавеющей стали) по меньшей мере длиной 1 м.

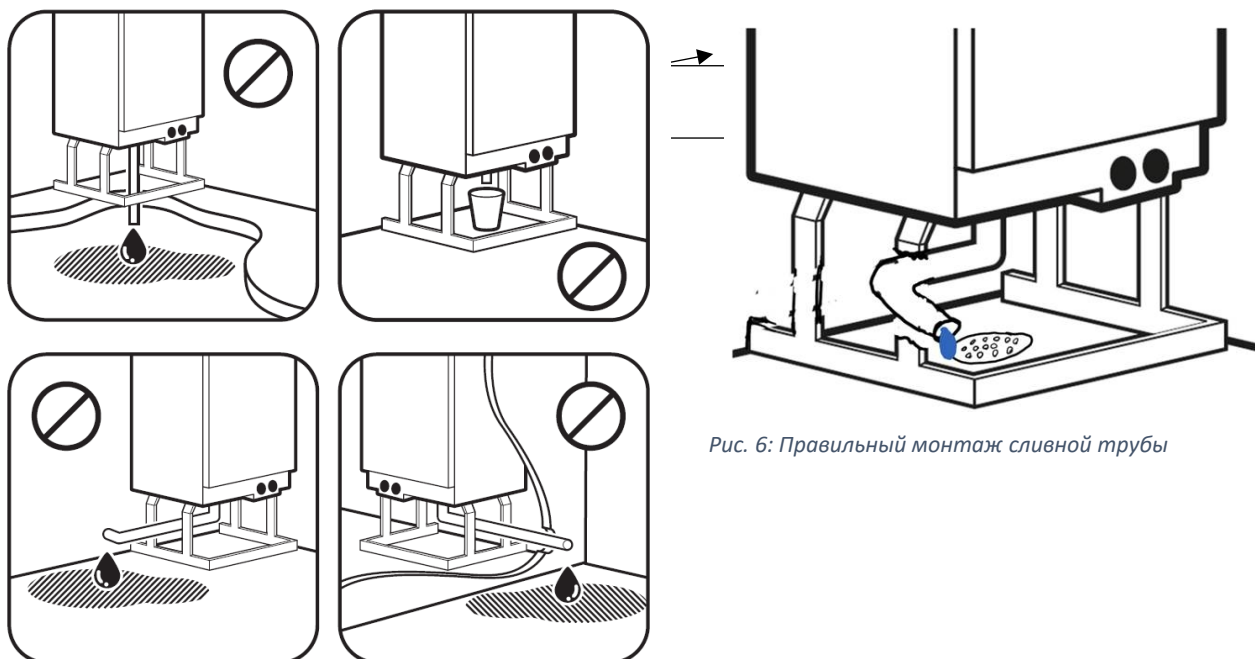


Рис. 6: Правильный монтаж сливной трубы

Рис. 5: Неразрешенные варианты монтажа сливной трубы: через пол в проветриваемый цоколь (риск обмерзания), нельзя собирать в отдельный сосуд, предотвращать поглощение конструкциями помещения, дренаж/канализация должна быть в одном помещении с водонагревателем.

Качество воды

- Вода, используемая в водонагревателе, должна удовлетворять требованиям *Министерства социальных дел и здравоохранения, установленным для качества и контроля бытовой воды (1352/2015)*. В соответствии с требованиями, изложенными в Правилах, вода не должна быть коррозионной, а содержание должно соответствовать установленному уровню, например, хлорида в воде должно быть менее 100 мг/л, а содержание сульфата в воде должно быть менее 150 мг/л.
- Если вода является коррозионной, но удовлетворяет остальным требованиям питьевой воды, при эксплуатации прибора следует использовать допоснащение, препятствующее коррозии - Jäspi-Активный анод: www.kaukora.fi/tuotteet/aktiivianodi
- К баку гвс нельзя подключать другие жидкости кроме отвечающей требованиям питьевой воды.

Электроподключение

- Электроподключения водонагревателя может проводить только квалифицированный электромонтажник. В Финляндии см. регистр Tukes (A): <http://rekisterit.tukes.fi/fi/Urakoitsijat/>

Наполнение

**Внимание!**

- Перед эксплуатацией бак должен быть обязательно наполнен водой.
- Перед вводом в эксплуатацию бак должен быть обязательно наполнен водой.
 - Можно убедиться в этом открыв полностью кран горячей воды ближайшего лавуара. Беспрепятственный поток воды означает, что бак заполнен водой.

Каикога Оу не отвечает за прямые или косвенные расходы, которые вызваны мероприятиями, не отвечающим данной инструкции.

Всегда тщательно ознакомьтесь также с инструкцией по монтажу и эксплуатации прибора!