



ТЕПЛОАККУМУЛЯТОР СЕРИЯ GTV ТЕКНИК



ТЕХНИЧЕСКИЙ ПАСПОРТ

Изготовитель:

KAUKORA OY

Tuotekatu 11, PL 21, 21201 RAISIO

www.kaukora.fi

Тел. +358 2 437 4600, Факс +358 2 437 4650

E-mail: kaukora@kaukora.fi

1. СВЕДЕНИЯ ОБ ИЗГОТОВЛЕНИИ

Аккумулятор изготовлен на заводе **KAUKORA OY**

PL 21 FIN-21201 RAISIO, FINLAND
тел. +358 2 437 4600, факс +358 2 437 4650

1.1 ОБЩИЕ СВЕДЕНИЯ

Год, месяц изготовления 20 г.

Заводской номер

Тип (модель) GTV TEKNIK

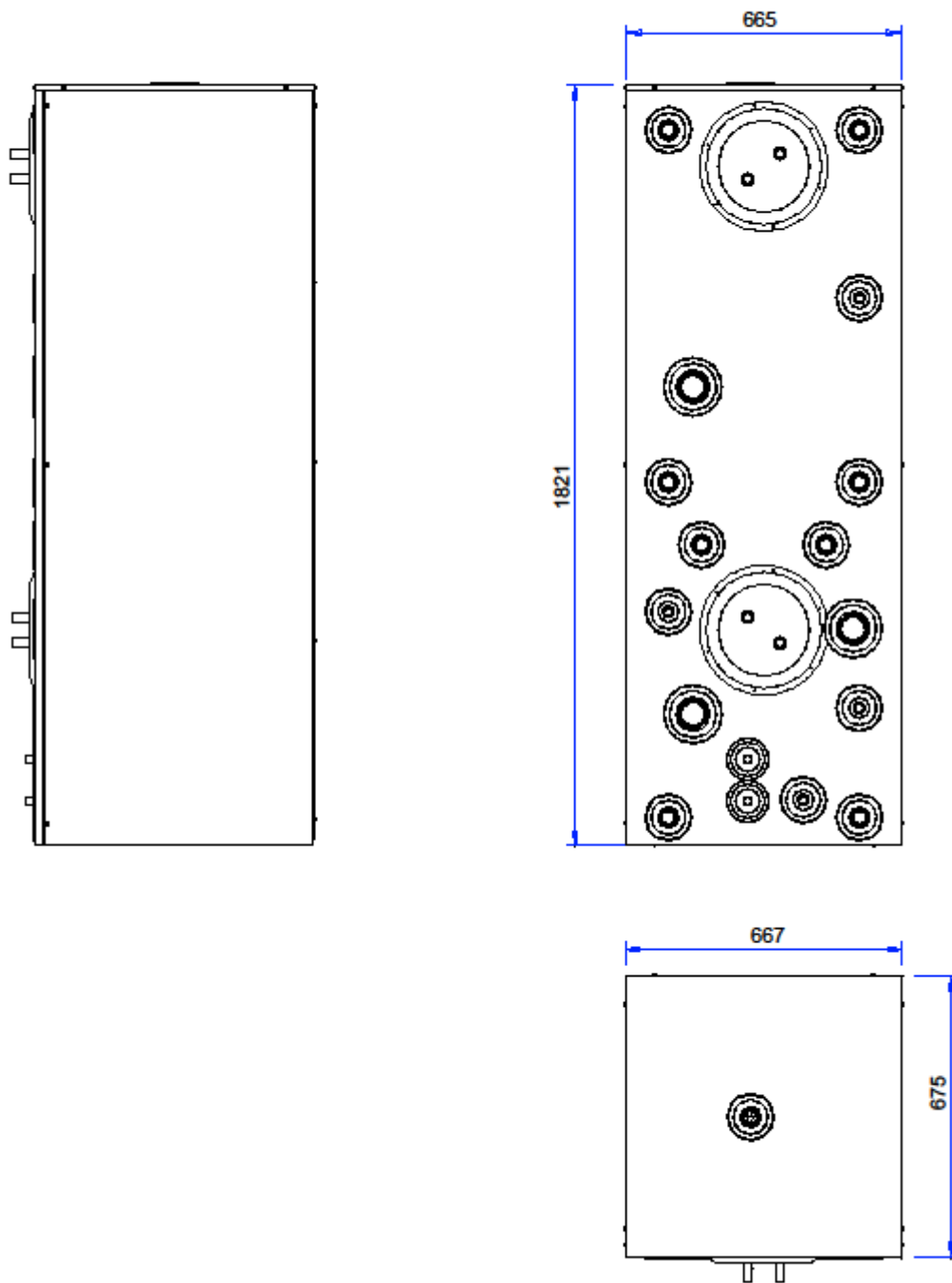
Назначение аккумуляция нагреваемой воды

Конструкционное давление 3 бар

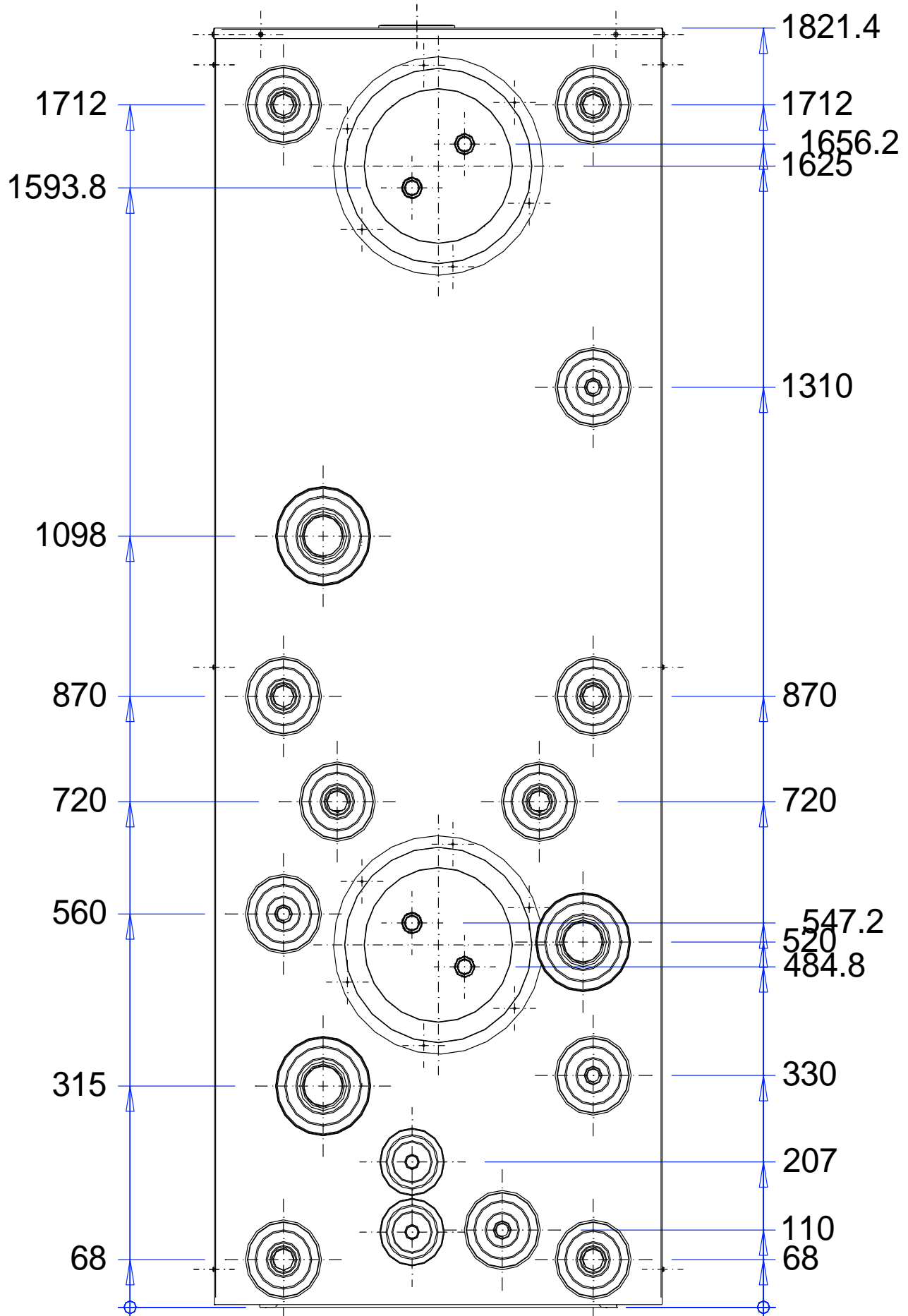
Давление при испытании 4 бар

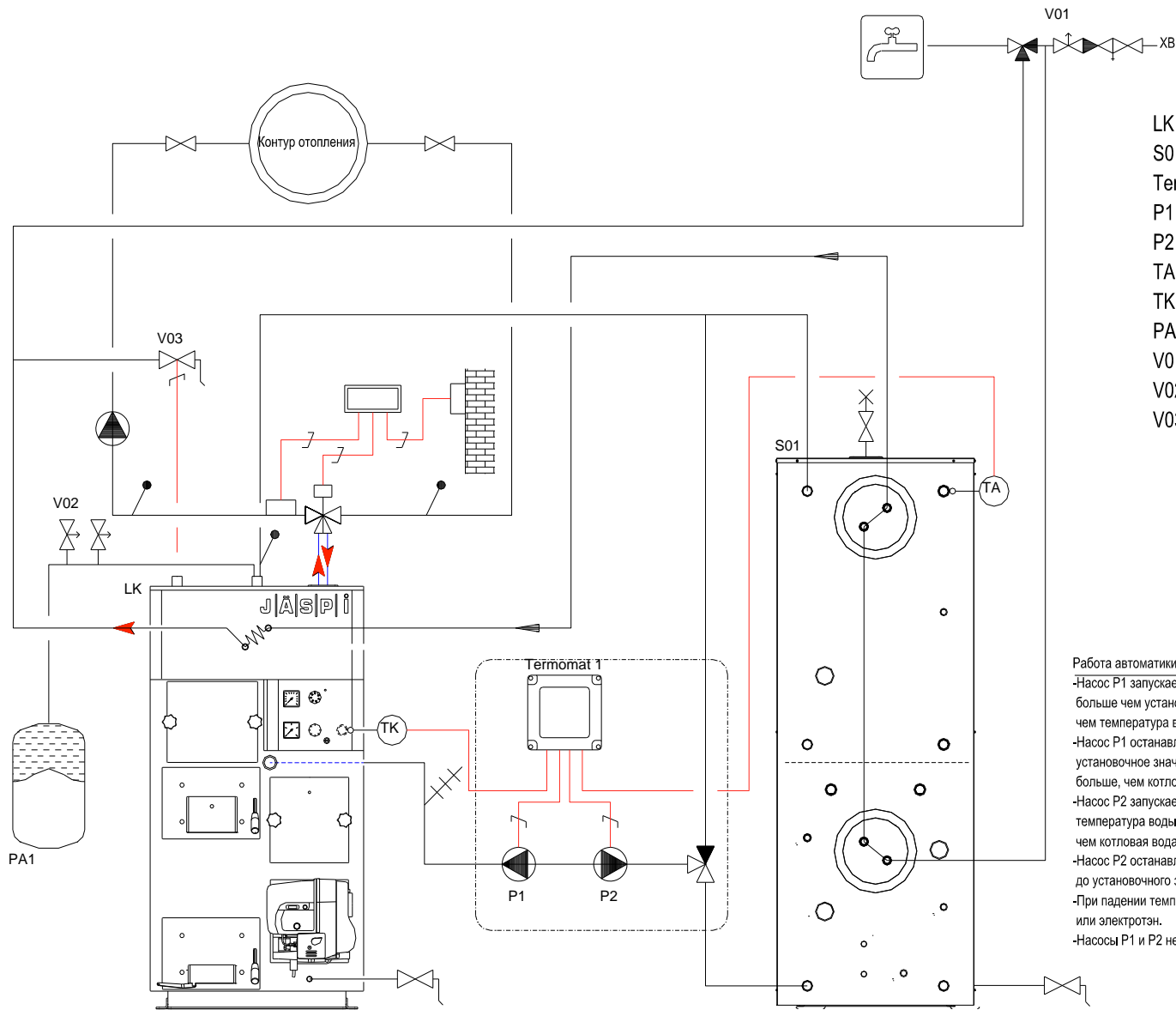
Температура 110°C

Изготовитель оставляет за собой право на конструкционные изменения



**НАЗНАЧЕНИЕ ШТУЦЕРОВ СОГЛАСНО ПРЕДСТАВЛЕННЫМ НИЖЕ
СХЕМАМ ПОДКЛЮЧЕНИЙ**





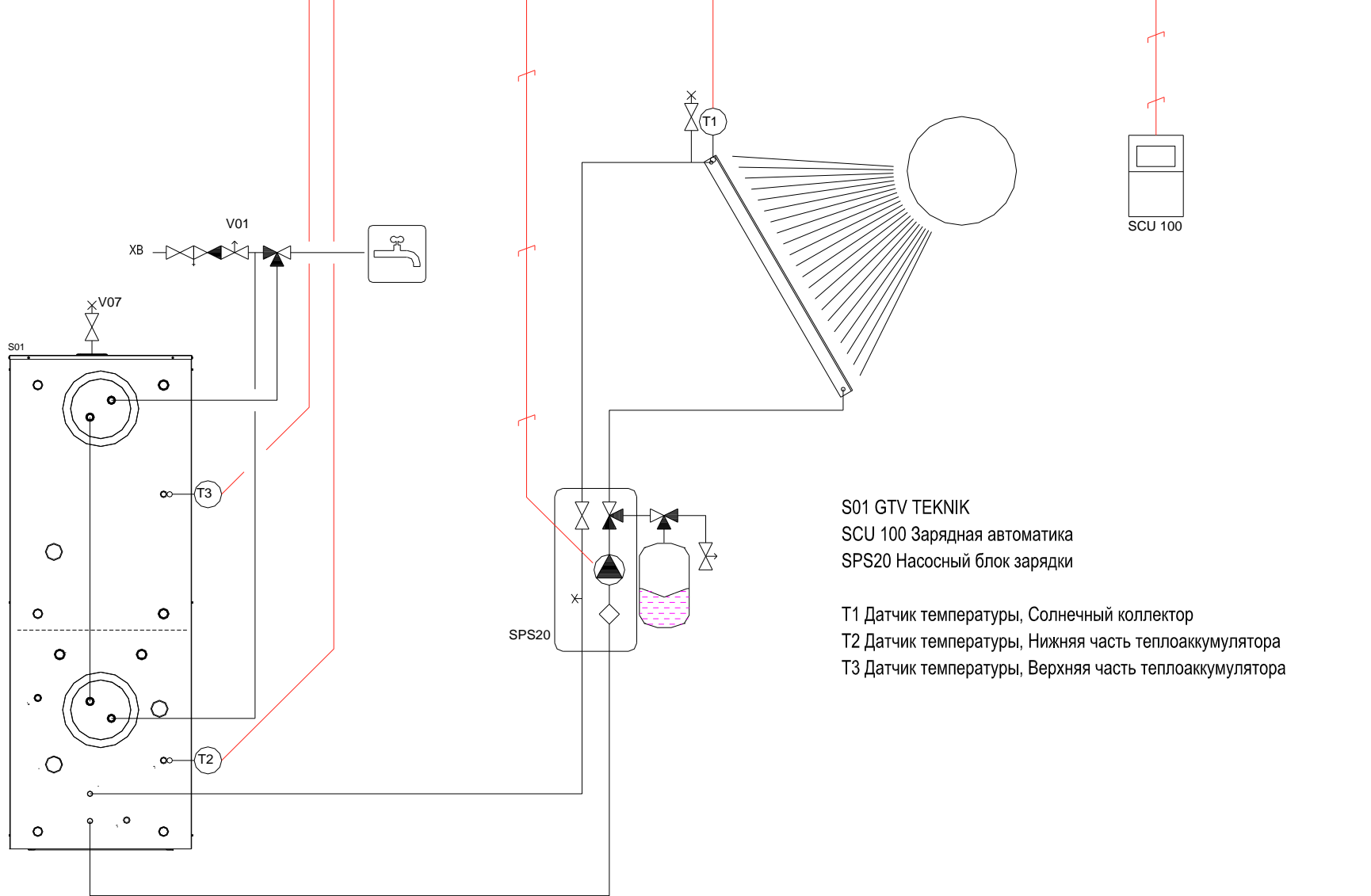
- LK Комбинированный котел Tupla / Triplex
- S01 GTV ТЕКНИК теплоаккумулятор
- Termomat 1 - зарядная автоматика
- P1 Циркуляционный насос
- P2 Циркуляционный насос
- ТА Датчик температуры, Теплоаккумулятор
- TK Датчик температуры, Котел
- РА1 Расширительный бак
- V01 Клапанная группа гвс
- V02 Предохранительный клапан 2 шт.
- V03 Термический предохранительный клапан

Работа автоматики зарядки Termomat:

- Насос P1 запускает зарядку из котла в теплоаккумулятор, когда котловая вода Tk больше чем установочное значение (заводская установка 60 °C) и больше на 1 °C чем температура воды в теплоаккумуляторе Та.
- Насос P1 останавливается, когда котловая вода Tk на 1 °C меньше, чем установочное значение или температура воды в теплоаккумуляторе Та на 1,5 °C больше, чем котловая вода Tk.
- Насос P2 запускает обратную зарядку из теплоаккумулятора в котел, когда температура воды в теплоаккумуляторе Та больше установочного значения (4-8 °C) чем котловая вода Tk.
- Насос P2 останавливается, когда разница температур в котле и теплоаккумуляторе падает до установочного значения (2-3 °C).
- При падении температуры котловой воды ниже 40 °C запускается диз./газ. горелка котла или электротэн.
- Насосы P1 и P2 не работают, когда включены диз./газ. горелка или электротэн.

SCU 100	Сигнал	
	Управл.	
	Замер	
	Регулир.	

ГРУППОВОЙ ЦЕНТР



S01 GTV TEKNIK
 SCU 100 Зарядная автоматика
 SPS20 Насосный блок зарядки

T1 Датчик температуры, Солнечный коллектор
 T2 Датчик температуры, Нижняя часть теплоаккумулятора
 T3 Датчик температуры, Верхняя часть теплоаккумулятора

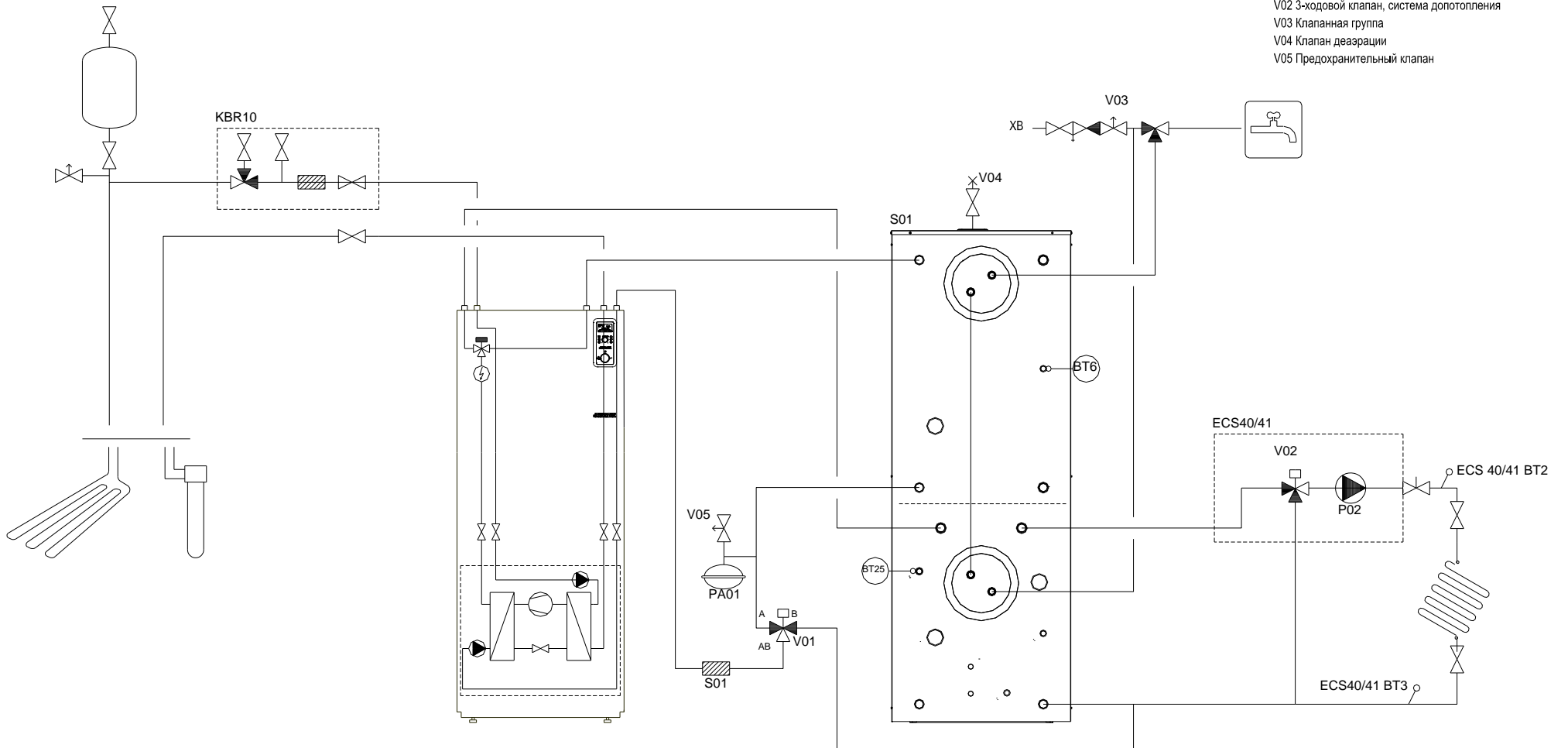
LP01 Jämä Star геотермальный тепловой насос
 S01 GTV TEKNIK
 KBR10 Группа наполнения

BT25 Датчик температуры, внешний прямая вода
 BT6 Датчик температуры, зарядка гвс

ECS40/41 Комплект дополнит. шунтирования
 ECS 40/41 BT2 Датчик температуры, отопление прямой
 ECS40/41 BT3 Датчик температуры, отопление обратка
 P02 Циркуляционный насос, система допотопления

PA01 Расширительный бак
 S01 Фильтр

V01 VST 11 переменный клапан
 V02 3-ходовой клапан, система допотопления
 V03 Клапанная группа
 V04 Клапан деаэрации
 V05 Предохранительный клапан



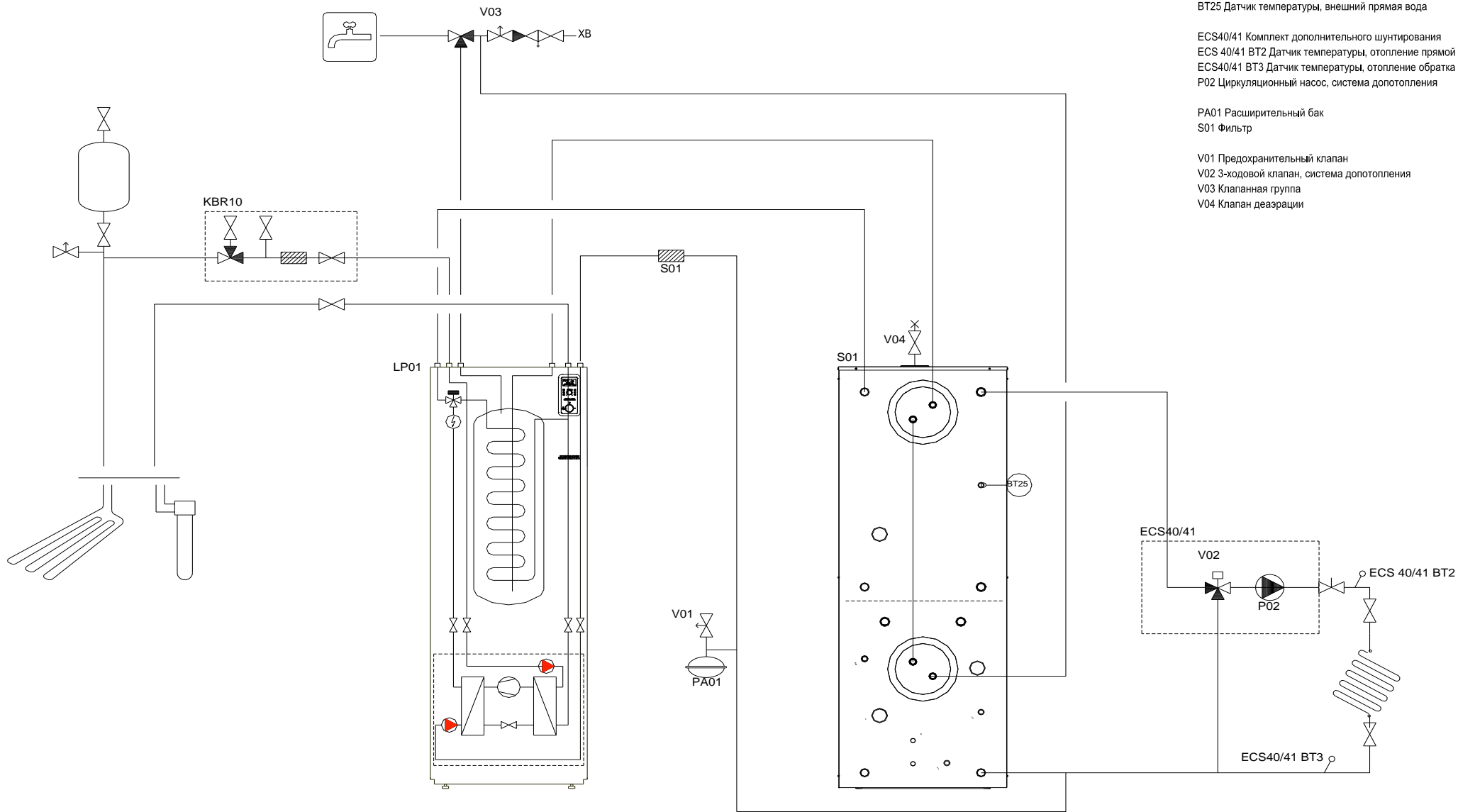
GTV TEKNIK + JÄMÄ STAR

PH: 2014-09-29 Jfä
 Tark: _____
 Hyv: _____

KAUKORA OY
 Tuusula 11, 21200 Riihimäki, Finland
 J|A|S|P|i
 www.kaukora.fi

Ent. _____
 Juut. _____
L000411

Merkki	Muutos	Pvm	Muutt.	Hyv.



LP01 Jämä Star RST геотермальный тепловой насос
 S01 GTV TEKNIK теплоаккумулятор
 KBR10 Группа наполнения

BT25 Датчик температуры, внешний прямая вода

ECS40/41 Комплект дополнительного шунтирования
 ECS 40/41 BT2 Датчик температуры, отопление прямой
 ECS40/41 BT3 Датчик температуры, отопление обратка
 P02 Циркуляционный насос, система допотопления

PA01 Расширительный бак
 S01 Фильтр

V01 Предохранительный клапан
 V02 3-ходовой клапан, система допотопления
 V03 Клапанная группа
 V04 Клапан деаэрации

GTV TEKNIK + JÄMÄ STAR RST

№: 2014-09-29 JFB
 Тарх.
 Ныч.

KAUKORA OY
 JASPI
 Tuusula 11, 21200 Riihimäki, Finland
 www.kaukora.fi

№: L000412

Merkki Muutos Pvm Muutt. Ныч.

ГАРАНТИЙНЫЕ ОБЯЗАТЕЛЬСТВА

Настоящим Покупатель (далее Потребитель) информируется о том, что описанный выше аккумулятор энергии прошел заводской контроль качества без замечаний.

1. Завод-изготовитель (далее Изготовитель) принимает перед Потребителем гарантийные обязательства в том, что аккумулятор не имеет заводских дефектов по материалам и технологии изготовления.

Срок гарантийных обязательств – 2 года.

Эта гарантия распространяется исключительно на **аккумулятор, встроенный теплообменник**, и не распространяется на запорную и предохранительную арматуру, дополнительное электрооборудование и другие возможные составляющие части котельной, поставленные Изготовителем в комплекте с аккумулятором.

Если вышеуказанные детали, на которые не распространяется гарантия, поставленные Изготовителем в комплекте с аккумулятором, выходят из строя, Изготовитель, при этом не будучи обязанными, принципиально готов, по претензии Потребителя обратиться, относительно таких деталей к нашим поставщикам или субподрядчикам. При этом Изготовитель не берет на себя дополнительные финансовые затраты.

Если в процессе эксплуатации аккумулятора выявляется брак аккумулятора или его частей, на которые распространяется гарантия, возникший по вине Изготовителя, гарантируется бесплатная замена поставки или дополнительное исправление, однако только в пределах стоимости аккумулятора. Решение о ремонте или замене аккумулятора принимается по усмотрению завода.

Гарантия устанавливается по состоянию аккумулятора на момент его выпуска. Если состояние техники, на основании практического опыта, требует дополнительной доработки на месте, то это на условие гарантии не распространяется.

2. Изготовитель берет на себя гарантийные обязательства при условии, что:

- монтаж аккумулятора произведен профессионально представителем / дилером Изготовителя (или с его одобрения) при соблюдении указаний Изготовителя по монтажу и эксплуатации, указаний, предписанных официальным законоположением, и при соблюдении действующих положений по монтажу и эксплуатации данного вида техники;
- предусмотренные установочные размеры профессионально проверены и осмотрены, при этом не менее одного раза в год приглашать для осмотра специалиста;
- проведение монтажных, пуско-наладочных и планово-предупредительных работ по котельной Потребитель документирует (акт в конце паспорта).

При несоблюдении одного из этих требований Производитель не несет гарантийных обязательств.

3. При гарантийном случае Потребитель должен:

- представить документы на приобретение аккумулятора;
- представить документы по проведению монтажных, пусковых и планово-профилактических работ;
- непосредственно после обнаружения брака Потребитель уведомляет фирму, проводившую монтаж и Изготовителя в письменном виде, по возможности с точным указанием положения вещей.

Если одно из этих условий не выполнено гарантия не наступает. Гарантия также прерывается, если имело место вмешательство в конструкцию аккумулятора без согласия Изготовителя.

4. Если принято решение по ремонту (модернизации) аккумулятора, то ремонтные работы проводятся с разрешения и под наблюдением представителя Изготовителя. Производство работ по ремонту (модернизации) без привлечения представителя Изготовителя приводит к потере покупателем гарантии.

Что-либо другое возможно только тогда, когда Изготовитель заранее согласен с деятельностью организации по монтажу отопления и заранее в письменном виде представлена схема работ.

5. Выдвижение гарантийных требований, превышающих настоящие гарантийные обязательства являются необоснованными. В частности исключается замена оборудования на модернизированное.

Гарантийные обязательства Изготовителя не распространяются на возмещение убытков.

6. Гарантия начинается со дня продажи аккумулятора Потребителю, или по окончании 3 месяцев с даты изготовления аккумулятора.

7. Дополнительное соглашение о правилах обеспечения гарантии от отказов на выдвинутых условиях действует лишь тогда, когда оно согласовано сторонами и сформулировано в письменном виде.

КОМПЛЕКТ ПОСТАВКИ

Номер	Наименование	Количество	Технические характеристики

АКТ приемки – сдачи аккумулятора в эксплуатацию

Покупатель (Пользователь) аккумулятора

тип (марка) аккумулятора
заводской номер
дата выпуска

установленного по адресу

настоящим подтверждает, что он

- в достаточной степени информирован о характеристиках оборудования и согласен с выбором отопительного оборудования;
- ознакомлен с инструкциями по обслуживанию и эксплуатации для аккумулятора (котла) и комплектующего оборудования, смонтированного на аккумуляторе (котле) - (горелка, тэн, термостаты и т.д.)
- все необходимые инструкции получены Пользователем и приняты к сведению.

Организация _____, в лице _____, выполнившая монтаж данной котельной, настоящим подтверждает, что

- она имеет все необходимые разрешения на монтаж данного оборудования;
- монтаж аккумулятора произведен профессионально при соблюдении указаний Изготовителя по монтажу, указаний, предписанных официальным законоположением, и при соблюдении действующих положений по монтажу данного вида техники;
- предусмотренные установочные размеры профессионально проверены и осмотрены.

Настоящий акт составлен в двух экземплярах по одному для каждой заинтересованной стороны:

Организация, выполнившая монтаж

Пользователь

Адрес

Подпись

Дата

Подпись

Дата

АКТ приемки – сдачи аккумулятора в эксплуатацию

Покупатель (Пользователь) аккумулятора

тип (марка) аккумулятора
заводской номер
дата выпуска

установленного по адресу.....
.....

настоящим подтверждает, что он

- в достаточной степени информирован о характеристиках оборудования и согласен с выбором отопительного оборудования;
- ознакомлен с инструкциями по обслуживанию и эксплуатации для аккумулятора (котла) и комплектующего оборудования, смонтированного на аккумуляторе (котле) - (горелка, тэн, термостаты и т.д.)
- все необходимые инструкции получены Пользователем и приняты к сведению.

Организация _____, в лице _____, выполнившая монтаж данной котельной, настоящим подтверждает, что

- она имеет все необходимые разрешения на монтаж данного оборудования;
- монтаж аккумулятора произведен профессионально при соблюдении указаний Изготовителя по монтажу, указаний, предписанных официальным законоположением, и при соблюдении действующих положений по монтажу данного вида техники;
- предусмотренные установочные размеры профессионально проверены и осмотрены.

Настоящий акт составлен в двух экземплярах по одному для каждой заинтересованной стороны:

Организация, выполнившая монтаж

Пользователь

Адрес
.....
.....

Подпись
Дата

Подпись
Дата

