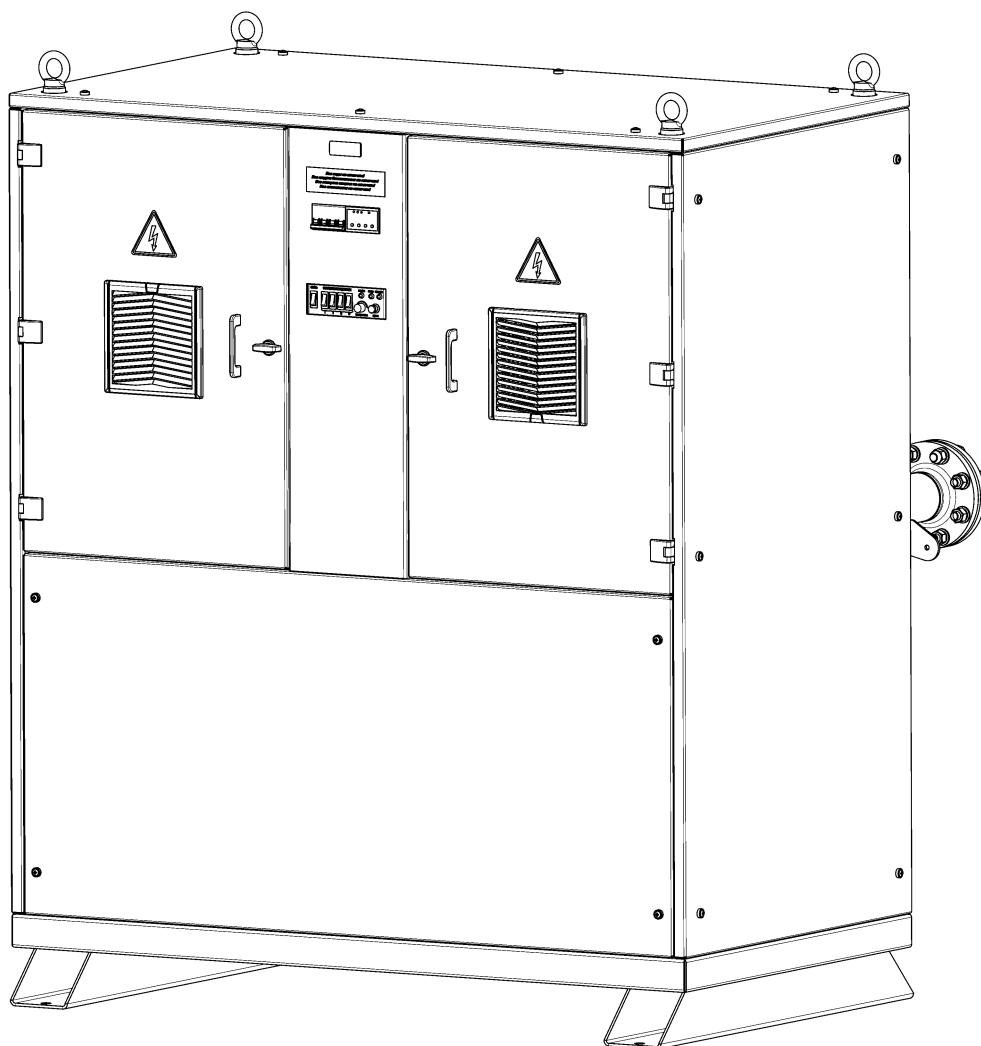


**РУКОВОДСТВО ПО ЭКСПЛУАТАЦИИ  
ЭЛЕКТРИЧЕСКИЕ КОТЛЫ ПРОМЫШЛЕННОГО ТИПА  
EVAN TITAN 300-480**



## Содержание

<b>1</b>	<b>Общие указания</b> .....	<b>3</b>
<b>2</b>	<b>Безопасность</b> .....	<b>4</b>
<b>3</b>	<b>Технические данные</b> .....	<b>6</b>
<b>4</b>	<b>Комплектность</b> .....	<b>8</b>
<b>5</b>	<b>Устройство прибора</b> .....	<b>8</b>
<b>6</b>	<b>Принцип действия</b> .....	<b>15</b>
<b>7</b>	<b>Подготовка к работе</b> .....	<b>17</b>
<b>7.1</b>	<b>Общие требования</b> .....	<b>17</b>
<b>7.2</b>	<b>Монтаж прибора</b> .....	<b>18</b>
<b>7.3</b>	<b>Электромонтажные работы</b> .....	<b>19</b>
<b>7.3.1</b>	<b>Общие требования</b> .....	<b>19</b>
<b>7.3.2</b>	<b>Подключение фазных шин</b> .....	<b>19</b>
<b>7.3.3</b>	<b>Подключение шины заземления</b> .....	<b>19</b>
<b>7.3.4</b>	<b>Подключение вспомогательного насоса, нулевого провода, внешних устройств</b> .....	<b>20</b>
<b>7.4</b>	<b>Заполнение отопительной системы</b> .....	<b>20</b>
<b>8</b>	<b>Использование по назначению</b> .....	<b>21</b>
<b>8.1</b>	<b>Подготовительные работы перед включением прибора</b> .....	<b>21</b>
<b>8.2</b>	<b>Порядок действий при включении прибора</b> .....	<b>21</b>
<b>8.3</b>	<b>Порядок действий при выключении прибора</b> .....	<b>22</b>
<b>9</b>	<b>Техническое обслуживание</b> .....	<b>23</b>
<b>10</b>	<b>Возможные неисправности и методы их устранения</b> .....	<b>24</b>
<b>11</b>	<b>Гарантии изготовителя</b> .....	<b>27</b>
<b>12</b>	<b>Правила хранения и транспортирования</b> .....	<b>28</b>
<b>13</b>	<b>Сведения о сертификации</b> .....	<b>28</b>
<b>14</b>	<b>Свидетельство о приемке и продаже</b> .....	<b>28</b>
<b>15</b>	<b>Отметка о проведённых работах</b> .....	<b>29</b>
	<b>Приложение А (справочное)</b> .....	<b>30</b>
	<b>Приложение Б (справочное)</b> .....	<b>31</b>

## **1 Общие указания**

**Пожалуйста, ознакомьтесь с настоящим руководством до начала установки и эксплуатации электрического котла. Это сделает использование электрического котла эффективным и безопасным.**

**1.1** Электрические котлы промышленного типа EVAN TITAN -300; -360; -420; -480 УХЛ4 ТУ 25.21.12-005-98519930-2024 (в дальнейшем - приборы) являются стационарными отопительными приборами и предназначены для отопления жилых, бытовых, производственных, сельскохозяйственных и других помещений. Прибор может применяться совместно с другими источниками теплоснабжения в качестве основного или резервного. Прибор предназначен для эксплуатации в помещениях (объемах) с естественной вентиляцией (отсутствие атмосферных осадков, отсутствие конденсации влаги) при температуре окружающего воздуха от +1 до +35°C и относительной влажности воздуха до 80% при +25°C.

**1.2** Прибор предназначен для работы в закрытых системах отопления.

**1.3** Конструкция прибора постоянно совершенствуется, поэтому возможны некоторые изменения, не отраженные в настоящем Руководстве и не ухудшающие эксплуатационные качества прибора.

**1.4** Лицо, осуществляющее продажу, по требованию потребителя проверяет в его присутствии внешний вид прибора, его комплектность, наличие относящегося к нему Руководства по эксплуатации.

**1.5** При продаже прибора потребителю одновременно передается Руководство по эксплуатации с указанием в нем даты, места продажи, заверенное печатью продавца.

**1.6** Продавец обязан предоставить потребителю информацию об организациях, выполняющих монтаж и подключение прибора. Монтаж и подключение прибора производится за отдельную плату.

## **2 Безопасность**

**2.1 Не производите самостоятельную разборку, техническое обслуживание и ремонт прибора. При обнаружении в приборе неисправностей вызовите специалиста сервисного центра.**

**2.2 Перед установкой прибора следует ознакомиться с условиями гарантии указанными в разделе 10 «Гарантии изготовителя».**

**2.3 Монтаж, электромонтаж, техобслуживание и ремонт прибора должны осуществляться квалифицированным персоналом в соответствии с действующими «Правила технической эксплуатации электроустановок потребителей электрической энергии»; "Правилами устройства электроустановок (ПУЭ)".**

**2.4 Электромонтаж и наладка прибора должны осуществляться лицами, имеющими разрешение на работу с электроустановками напряжением до 1000 В и квалификационную группу по технике безопасности не ниже третьей.**

**2.5 Запрещается установка общего внешнего автоматического выключателя на прибор и основной циркуляционный насос.**

**2.6 Техобслуживание и ремонт проводить только при отключении прибора от электрической сети через внешний автоматический выключатель (Приложение Б).**

**2.7 Техобслуживание и ремонтные работы проводить при снижении температуры теплоносителя и деталей прибора (менее 35°C).**

**2.8 Суммарная величина сопротивления заземляющего провода и заземляющей шины должна быть не более 4 Ом. Запрещается использовать для заземления металлоконструкции водопроводных, отопительных и газовых сетей, а также металлоконструкции зданий.**

## 2.9 Запрещается:

- 1) эксплуатация прибора в открытых системах отопления;
- 2) эксплуатация прибора в качестве проточного водонагревателя в системе горячего водоснабжения без использования пластинчатого теплообменника и разделения контуров;
- 3) эксплуатация прибора с недостаточным объёмом системы отопления (не менее 5 литров на 1 кВт мощности прибора);
- 4) эксплуатация прибора во взрыво- и пожароопасных зонах; в помещениях, где проводятся строительные, ремонтные работы и другие пыльные работы;
- 5) эксплуатация прибора вблизи электросварочных или иных работ, проводящих к скачкам напряжения в сети (при необходимости проведения таких работ прибор должен быть обесточен);
- 6) эксплуатация прибора в помещениях с повышенной опасностью (наличие конденсата на потолке и стенах, токопроводящей пыли, химически активной среды; помещения в которых постоянно или длительно содержатся, или образуются отложения, действующие разрушающе на изоляцию токоведущие части прибора);
- 7) эксплуатация прибора при циркуляции теплоносителя с расходом ниже значения указанного в таблице 1;
- 8) эксплуатация прибора при давлении теплоносителя ниже/выше рабочего диапазона;
- 9) эксплуатация прибора при открытых дверцах (9), при снятой лицевой панели (7) (рис.1), при снятых ограждающих элементах каркаса прибора (рис.1 поз.1);
- 10) эксплуатация прибора размещённого вплотную к стенам помещения;
- 11) эксплуатация прибора с созданием препятствий для естественной циркуляции воздуха;
- 12) эксплуатация прибора с перекрытием подходов к нему посторонними предметами;
- 13) эксплуатация прибора с неисправным предохранительным клапаном, либо с отсутствием предохранительного клапана;
- 14) эксплуатация прибора с установкой запорной арматуры до и после предохранительного клапана;
- 15) эксплуатация прибора в неисправном состоянии;
- 16) эксплуатация прибора при отсутствии внешнего автоматического выключателя или аналогичного защитного устройства с номинальным током нагрузки согласно таблице 1;
- 17) эксплуатация прибора при отсутствии или обрыве стационарного контура заземления, отвечающего требованиям ГОСТ 12.1.030-81 и ПУЭ;
- 18) включение прибора в сеть с замерзшем теплоносителем;

- 19) включение прибора в сеть при отсутствии или недостаточном количестве теплоносителя;
- 20) включение прибора в сеть при наличии утечек теплоносителя;
- 21) включение прибора в сеть с полностью или частично перекрытой отсекающей запорной арматурой на входе или выходе из прибора;
- 22) включение прибора в сеть при наличии механических повреждений на поверхностях прибора (трещин, сколов, вмятин);
- 23) включение прибора при отсутствии расширительного бака (экспанзомата) в системе отопления или в случае его неисправности; при выключении прибора оставлять включенным внешний автоматический выключатель.

**2.10      Внимание! При наличии признаков ухудшения качества заземления (пощипывание при касании к металлическим частям прибора, трубам системы отопления), появлении искр, пламени или дыма из прибора, если прибор сильно гудит (дребезжит), других неисправностей и отклонений от нормальной работы, необходимо:**

- немедленно отключить прибор от электрической сети через внешний автоматический выключатель (Приложение Б);
- если при этом существует возможность замерзания теплоносителя в системе отопления, то его необходимо слить, после снижения температуры теплоносителя и деталей прибора (менее 35°C);
- вызвать специалиста сервисного центра.

**2.11**      Для предотвращения вскипания теплоносителя в приборе запрещается выключать основной насос циркуляции теплоносителя одновременно с выключением прибора, время выбега насоса должно быть не менее 5-10 минут.

**2.12**      Патрубки прибора не должны являться несущей конструкцией при подсоединении к прибору трубопроводов системы отопления.

### **3    Технические данные**

**3.1**      По степени защиты от поражения электрическим током прибор соответствует I классу по ГОСТ 58698.

**3.2**      По степени защиты от влаги прибор соответствует IP X1 по ГОСТ 14254.

**3.3**      Основные технические характеристики прибора приведены в таблице 1.

Таблица 1. Основные технические характеристики

Наименование	Ед. измерения	EVAN TITAN 300	EVAN TITAN 360	EVAN TITAN 420	EVAN TITAN 480
Номинальная потребляемая мощность	кВт	300	360	420	480
Номинальное напряжение, $\pm 10\%$ ,	В	400			
Номинальная частота	Гц	50 $\pm$ 1			
Расход электроэнергии за 1 час работы, не более	кВт/час	315	378	441	504
Номинальный ток внешнего автоматического выключателя, при температуре окружающей среды 0 $\div$ 35 $^{\circ}$ C	А	480	575	670	770
Длительный допустимый переменный ток медной шины	А	1125			
Сечение подводящих медных шин	кв. мм	140	160	200	250
Сечение подводящих алюминиевых шин	кв. мм	200	250	300	360
Мощность одного блока ТЭН	кВт	15			
Количество блоков ТЭН	шт.	20	24	28	32
Количество и мощность ступеней	шт.	1x120 3x60	2x120 2x60	3x120 1x60	4 x120
Диапазон регулировки температуры теплоносителя	$^{\circ}$ C	(35 $\div$ 85) $\pm$ 3			
Рекомендуемая температура теплоносителя, не более	$^{\circ}$ C	80			
Температура срабатывания аварийного термовыключателя с самовозвратом	$^{\circ}$ C	92 $\pm$ 3			
Диапазон рабочего давления теплоносителя	МПа (bar)	0,12 $\div$ 0,6 (1,2 $\div$ 6,0)			
Давление срабатывания аварийного датчика минимального давления	МПа (bar)	0,07 $\pm$ 0,01 (0,7 $\pm$ 0,1)			
Давление срабатывания аварийного датчика максимального давления	МПа (bar)	0,61 $\pm$ 0,01 (6,1 $\pm$ 0,1)			
Давление срабатывания предохранительного клапана	МПа (bar)	0,65 $\pm$ 0,01 (6,5 $\pm$ 0,1)			
Номинальный расход теплоносителя при $\Delta T = 20^{\circ}$ C	м <sup>3</sup> /час	12,9	15,4	18,0	20,6
Номинальный расход теплоносителя при $\Delta T = 15^{\circ}$ C	м <sup>3</sup> /час	17,1	20,6	24,0	27,4
Минимальный расход теплоносителя, создаваемый вспомогательным насосом, не менее	м <sup>3</sup> /час	8,2	10,0	11,5	13,2
Мощность вспомогательного насоса, не более	кВт	10			
Тип подсоединения к отопительной системе	-	Фланцевое, DN80, PN16, ГОСТ 33259-2015			
Присоединительный размер сливного патрубка	-	G1 наружная резьба			
Объем бака, не менее	литры	250			
Габаритные размеры, ВхШхГ, не более	мм	1710x1434x1557			
Масса нетто, не более	кг	540	563	586	610
Масса брутто, не более	кг	780	803	826	850

#### 4 Комплектность

В комплект поставки входят:

- прибор EVAN TITAN	1 шт.
- индивидуальная потребительская тара	1 шт.
- руководство по эксплуатации	1 шт.
- модуль безопасности	1 шт.
- ответные фланцы (предустановлены на прибор)	2 шт.
- комплект крепежа М16 (предустановлены на прибор) Состав одного комплекта*: Шпилька М16-6х100 ГОСТ 22042-76 – 8шт. Шайба А.16.04.019 ГОСТ 11371-78 – 16шт. Шайба 16 65Г.019 ГОСТ 6402-70 – 16шт. Гайка М16-6Н.5.019 ГОСТ 5915-70 – 16шт.	3 комплекта
Прокладка А-80-1,6 ПОН ГОСТ 15180 – 86 (3шт. – уплотнение ответных фланцев и модуля безопасности) (3шт. - ЗИП)	6 шт.
Нейлоновые стяжки 3,3х150 ГОСТ Р МЭК 62275-2015	6шт.

\*Допускается замена на детали крепления с аналогичными характеристиками

#### 5 Устройство прибора

Конструкция прибора (на примере EVAN TITAN-480) приведена на рис.1, 2, 3, 4, 5, 6.

В состав прибора входят (Рисунок 1):	В состав прибора входят (Рисунок 2):
- сварной каркас (1);	- шина заземления (10);
- бак в теплоизоляции (2);	- патрубок выхода теплоносителя (11);
- блок ТЭН (3)	- патрубок слива теплоносителя (12)
- блок контакторов (4);	- патрубок входа теплоносителя (13);
- секционные автоматические выключатели (5)	- модуль безопасности (14);
- клавиши управления и индикации (6);	- автоматический воздухоотводчик (15);
- лицевая панель (7);	- предохранительный клапан (16);
- автоматический выключатель вспомогательного насоса <b>QF</b> (8)	- манометр (17)
- дверцы с вентиляторами охлаждения (9).	- датчики температуры теплоносителя (18);
	- реле протока (19);
	- аварийн. термовыкл. с самовозвратом (20)
	- датчик мин.давления теплоносителя (21);
	- датчик макс. давления теплоносителя (22);
	- автоматический воздухоотводчик (23);
	- фазные шины (24);
	- крышка узла ввода (25).

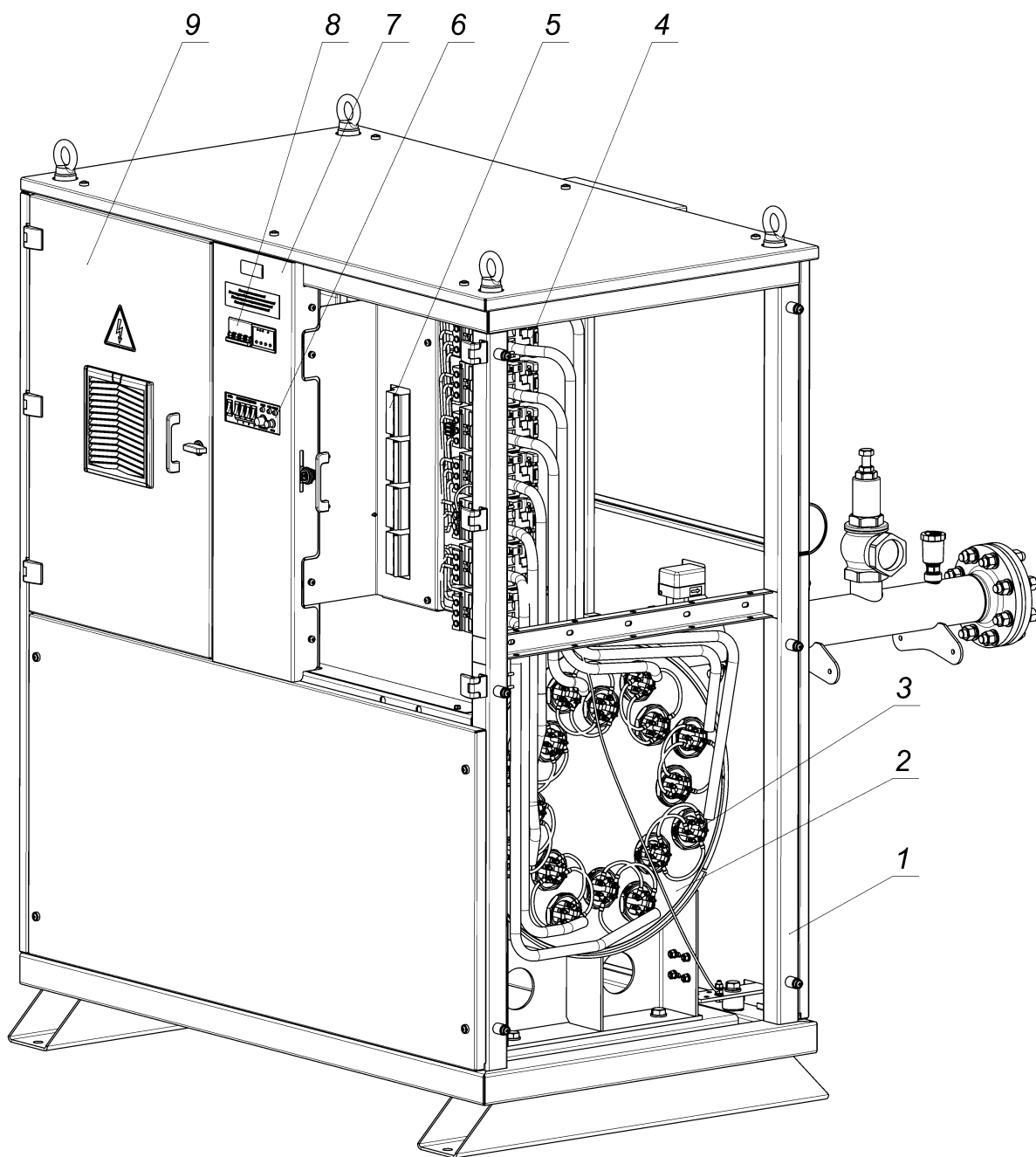


Рисунок 1 .Общий вид прибора на примере исполнения EVAN TITAN 480  
(некоторые элементы условно не показаны)

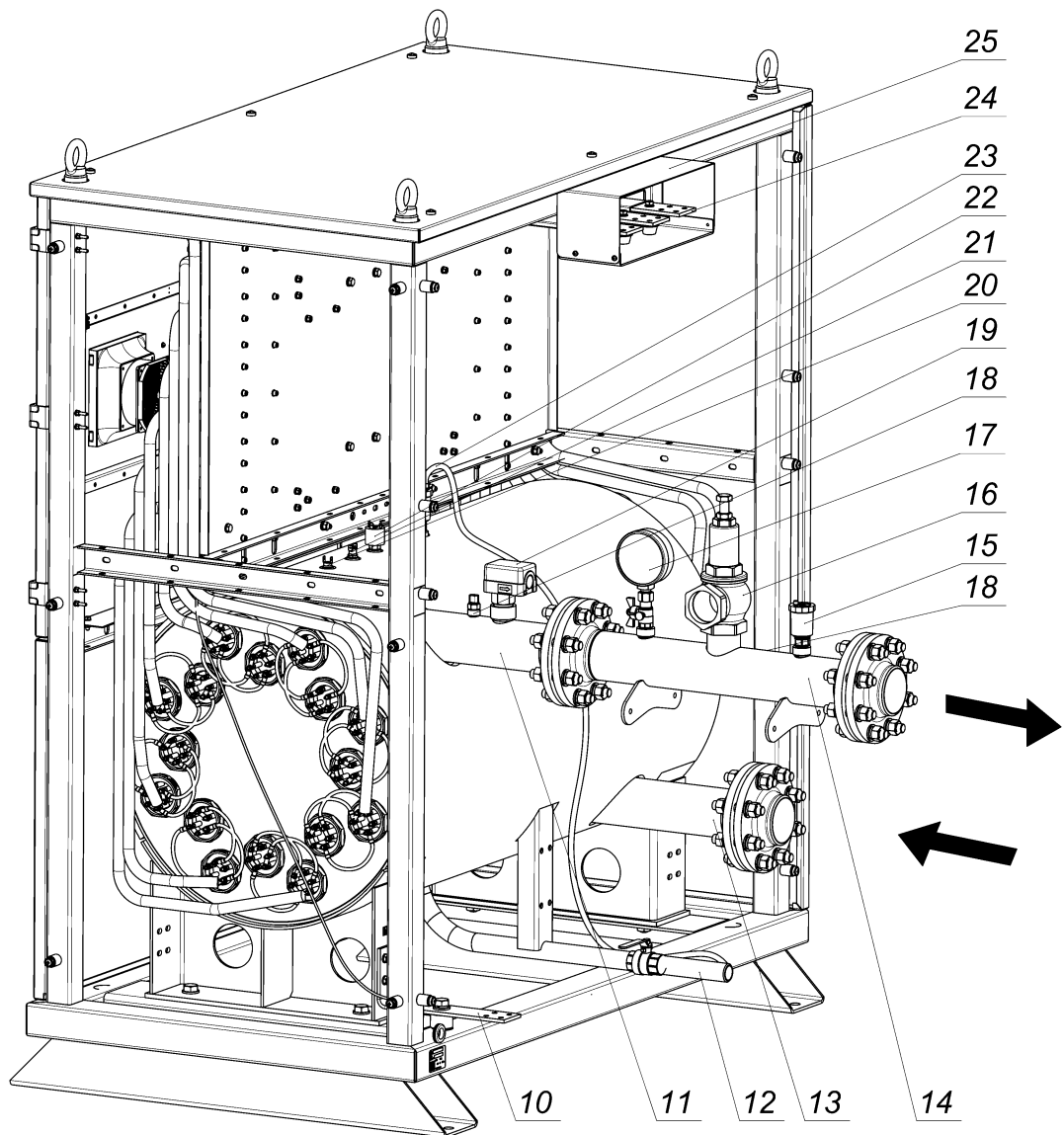


Рисунок 2. Общий вид прибора на примере исполнения EVAN TITAN 480  
(некоторые элементы условно не показаны)

5.1 Подключение прибора к внешнему электропитанию осуществляется через фазные шины (24), концы которых расположены в верхней части корпуса прибора.

5.2 Шина заземления (10) выполнена из меди и предназначена для подключения защитного проводника РЕ.

5.3 Прибор имеет входной (13) и выходной (11) патрубки. Для подключения прибора к системе отопления в комплект поставки входят ответные фланцы с комплектом крепежа.

5.4 В корпусе прибора установлены: воздухоотводчик с дренажной трубкой (23); аварийный самовозвратный термовыключатель (20); аварийные датчики минимального (21) и максимального давления (22).

5.5 Воздухоотводчик (23) удаляет остатки воздуха из верхней части прибора.

5.6 На выходном патрубке (11) установлено реле протока (19), предназначенное для аварийного отключения подачи электропитания на блоки ТЭН при расходе теплоносителя меньше минимального значения (см. таблицу 1). Электропитание цепей управления прибора осуществляется через замкнутые контакты реле протока. При наличии разрешающего сигнала от реле протока осуществляется подача питания на плату управления.

5.7 На входном патрубке (13) и выходном патрубке (11) установлены датчики температуры (18) предназначенные для контроля температуры теплоносителя.

5.8 В состав прибора входит модуль безопасности (14), в которой смонтированы воздухоотводчик (15), предохранительный клапан (16) и манометр (17).

5.9 Предохранительный клапан (16) предназначен для сброса теплоносителя при чрезмерном росте давления в системе и рассчитан на давление **0,65 МПа (6,5 bar)**.

5.10 В нижней части корпуса прибора имеется патрубок слива теплоносителя (12) с соединительной резьбой G1, предназначенный для слива теплоносителя при выполнении работ по техобслуживанию и ремонту.

5.11 Габаритные и соединительные размеры прибора приведены в **Приложении А**. Электрическая схема прибора приведена в **Приложении Б**.

5.12 Нагревательные элементы в виде блоков ТЭН (3) смонтированы в корпус бака (2). Количество блоков ТЭН определяется номинальной мощностью прибора и указано в таблице 1.

5.13 Блок контакторов (рис. 3) состоящий из электрораспределительных шин (31), секционных автоматических выключателей (5), электромагнитных контакторов (4) обеспечивает подачу электроэнергии на блоки ТЭН.

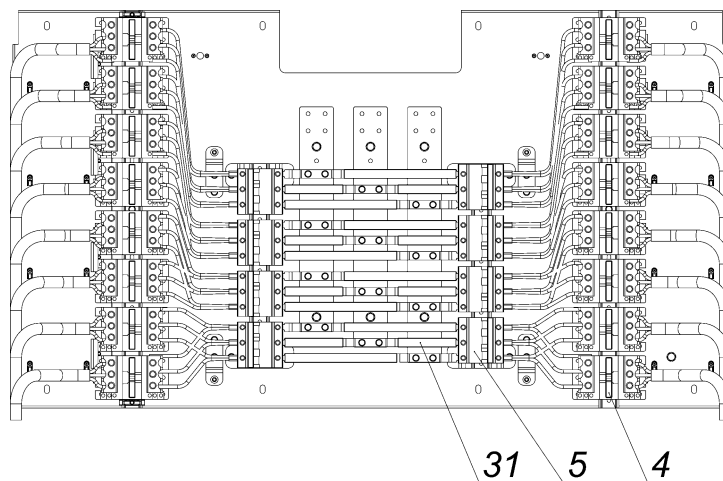


Рисунок 3. Блок контакторов

5.14 На панели управления (рис. 4) расположены:

- автоматический выключатель вспомогательного насоса **QF** (8);
- переключатель фаз (41);
- клавиши управления и индикации (6);
- плата управления (42);
- группа клеммных колодок (43).

5.15 Через автоматический выключатель **QF** (8) осуществляется подача электропитания на вспомогательный насос.

5.16 Переключатель фаз ПЭФ-301 (41) обеспечивает бесперебойное питание цепей управления прибора, защищает цепи от недопустимых колебаний напряжения в сети; в зависимости от наличия и качества напряжения на фазах автоматически производит выбор наиболее благоприятной фазы и подает ее на цепь управления.

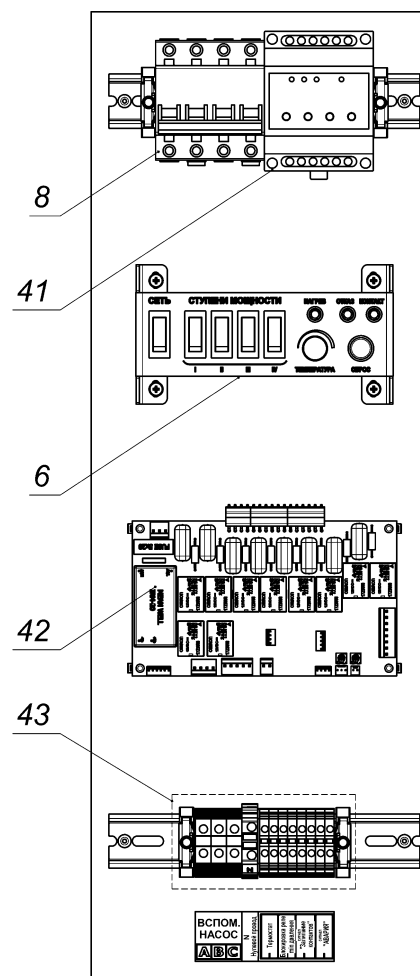


Рисунок 4.  
Панель управления

5.17 Группа клеммных колодок (рис. 5) предназначена для подключения:

- 1) вспомогательного насоса (см. 7.2.11);
- 2) внешнего нулевого провода N;
- 3) внешнего термостата (см. 5.19);
- 4) устройства снятия сигнала о срабатывании реле блокировки минимального давления;
- 5) устройства снятия сигналов о залипании контактов (см.5.18);
- 6) устройства снятия сигнала об аварии (см.5.18);

Последовательность действий по подключению перечисленных элементов приведена в п.7.3.3.

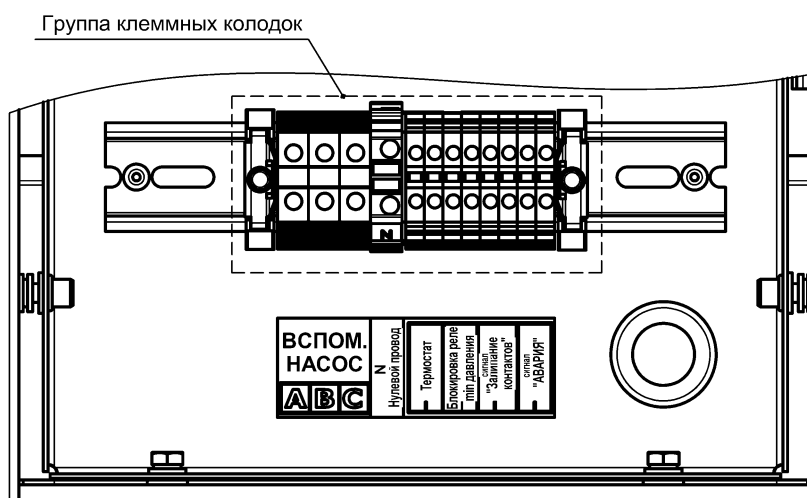


Рисунок 5. Группа клеммных колодок

5.18 Конструкцией прибора предусмотрено подключение внешних устройств для снятия сигналов «ОТКАЗ: ДАВЛЕНИЕ, ПЕРЕГРЕВ, ПРОТОК», «ЗАЛИПАНИЕ КОНТАКТОВ». Сигнал «ЗАЛИПАНИЕ КОНТАКТОВ» означает неисправность одного или нескольких электромагнитных контакторов (см. раздел 10). Функцию оповещения об аварийных ситуациях выполняют контакты реле платы управления, предназначенные для работы в цепях переменного и постоянного тока в диапазоне напряжений 0-250В, с допустимым током коммутации 5А. При аварийной ситуации контакты реле платы управления замыкаются.

5.19 Прибор имеет отдельный вход для подключения внешнего термостата или контроллера температуры, имеющего контакт с положением «ЗАМКНУТ-РАЗОМКНУТ». При подключении внешнего термостата или контроллера температуры, включение и отключение прибора происходит по команде внешнего термостата или контроллера. При подборе внешнего термостата или контроллера следует учитывать, что при размыкании контакта прибор отключается. В момент поставки прибора на входных контактах установлена перемычка. Для подключения внешнего устройства необходимо извлечь перемычку.

5.20 Предусмотрена защита от перегрева элементов электроники и автоматики расположенных внутри прибора. При повышении температуры воздуха внутри прибора до 30°C включается один из вентиляторов, при дальнейшем повышении температуры воздуха до 35°C происходит включение обоих вентиляторов.

5.21 Клавиши управления и индикации (43) показаны на рисунке 6:

- выключатель «СЕТЬ» с подсветкой;
- четыре выключателя «СТУПЕНИ МОЩНОСТИ» с подсветкой;
- кнопка «СБРОС»;
- ручка терморегулятора «ТЕМПЕРАТУРА»;
- индикатор зелёного цвета «НАГРЕВ»;
- индикатор красного цвета «ОТКАЗ»;
- индикатор жёлтого цвета «КОНТАКТ».

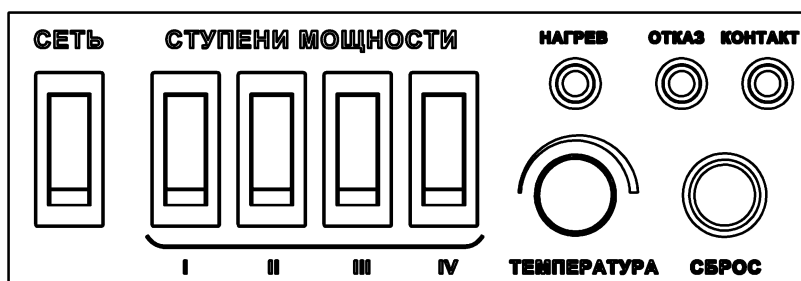


Рисунок 6. Клавиши управления и индикации

## 6 Принцип действия

6.1 Для работы прибора необходимо выполнение следующих условий:

- 1) наличие статического давления теплоносителя в диапазоне  $0,12 \div 0,15$  МПа ( $1,2 \div 1,5$  bar), см. 6.2;
- 2) наличие достаточного расхода теплоносителя (см. таблицу 1);
- 3) отсутствие превышения температуры теплоносителя значения  $92 \pm 3^\circ\text{C}$ .

При выполнении указанных условий прибор работоспособен, светодиод "ОТКАЗ" не горит.

6.2 Допускается увеличение статического давления теплоносителя, при условии, что рост давления в процессе работы прибора (рабочее давление) не превысит максимальное значение  $0,6$  МПа ( $6,0$  bar). Рост давления теплоносителя в процессе работы (рабочее давление) прибора обусловлен:

- 1) прибавочным давлением (напором) циркуляционных насосов;
- 2) нагревом и расширением теплоносителя в зависимости от объема внешнего расширительного бака (экспанзомата).

6.3 После установки требуемого значения нагрева температуры теплоносителя вращением ручки терморегулятора «ТЕМПЕРАТУРА» по часовой стрелки и выбором необходимого количества ступеней мощности, начинается процесс последовательного включения ступеней мощности прибора с интервалом 3 сек в пределах выбранного количества ступеней.

6.4 В приборе реализовано ограничение мощности в зависимости от разности установленной температуры теплоносителя и входной температуры теплоносителя ( $\Delta T = T_{\text{уст}} - T_{\text{вход}}$ ). При разности температур  $\Delta T > 12^\circ\text{C}$  разрешена работа всех ступеней мощности; при  $\Delta T$  в диапазоне  $(9 \div 12)^\circ\text{C}$  - разрешена работа 3-х ступеней; при  $\Delta T$  в диапазоне  $(6 \div 9)^\circ\text{C}$  разрешена работа 2-х ступеней; при  $\Delta T < 6^\circ\text{C}$  разрешена работа одной ступени. Для быстрого нагрева системы, при первом включении прибора это ограничение не действует, отключение ступеней мощности произойдет при достижении установленной температуры теплоносителя. При достижении установленной температуры или ручного уменьшения заданной температуры теплоносителя ручкой "Температура" на панели управления, происходит последовательное отключение секций мощности с временной задержкой 3 сек. Индикатор «НАГРЕВ» гаснет после выключения последней секции. Для увеличения ресурса блоков ТЭН и электромагнитных контакторов, при каждом включении режима «НАГРЕВ» применяется алгоритм ротации блоков ТЭН.

6.5 Прибор имеет устройства аварийного отключения по следующим отказам:

- 1) падение давления в системе ниже минимального предела/ превышение давления в системе выше максимального предела;
- 2) отсутствие минимального расхода теплоносителя (размыкание контактов реле протока).
- 3) превышение температуры теплоносителя значения  $92^{\circ}\pm 3^{\circ}\text{C}$ .

При появления любого из отказов происходит мгновенное отключение всех ступеней мощности и зажигание индикатора «ОТКАЗ». Все устройства аварийного отключения самовозвратные и при устранении причины отказа нагрев возобновляется по ранее описанной процедуре посекционного включения прибора. Индикатор «ОТКАЗ» продолжает светиться (сигнал блокируется) до нажатия кнопки «СБРОС» (см. раздел “Неисправности и методы их устранения”).

6.6 Все электромагнитные контакторы имеют дополнительные контакты, включенные в цепь определения залипания контактов. При обнаружении факта залипания контактов нагрев не прекращается, а появляется индикация «КОНТАКТ», которая может быть сброшена кнопкой «СБРОС» (см. раздел “Неисправности и методы их устранения”).

## **7 Подготовка к работе**

### **7.1 Общие требования**

**7.1.1 Монтаж, ремонт, наладка, а также подключение прибора к электросети должны осуществляться квалифицированным персоналом в строгом соответствии с действующими нормативными документами: "Правила технической эксплуатации электроустановок потребителей электрической энергии"; "Правилами устройства электроустановок (ПУЭ)", с требованиями настоящего руководства по эксплуатации.**

**7.1.2 Монтаж и подключение прибора осуществляется на основании проекта, выполненного специализированной организацией.**

7.1.3 Монтаж и подключение прибора осуществляется исключительно организацией (организациями), имеющей право на производство данных работ.

7.1.4 Организации (организация), выполняющие монтаж и подключение, делают соответствующую запись в разделе 15 "Отметка о проведенных работах".

7.1.5 Минимальные расстояния от ограждающих конструкций для безопасной эксплуатации, возможности техобслуживания и ремонта прибора составляют:

- 500 мм от левой, правой, фронтальной тыловой стороны прибора;
- 700 мм от фронтальной лицевой стороны прибора;
- 1000 мм от верхней части корпуса прибора.

7.1.6 Монтажные и пуско-наладочные работы предусматривают:

- монтаж модуля безопасности из комплекта поставки;
- подключение прибора к системе трубопроводов отопления согласно разработанному и согласованному проекту;
- подключение прибора к электрической сети согласно разработанному и согласованному проекту;
- заполнение системы теплоносителем;
- удаление воздуха из системы отопления (деаэрация);
- создание в системе статического давления 0,12 - 0,15 МПа (см. также п.6.2);
- пробный пуск;
- обеспечение номинального расхода теплоносителя;
- регулировку системы и запорной арматуры;
- инструктаж потребителя по правилам эксплуатации с отметкой в разделе 15 "Отметка о проведенных работах" с подписанием приемо-сдаточных документов.

## 7.2 Монтаж прибора

7.2.1 Перед монтажом прибора проверить правильность и качество монтажа системы отопления.

7.2.2 Распаковать транспортную упаковку, открепить транспортные брусья.

7.2.3 Подготовить место установки прибора.

7.2.4 Установить прибор на ровную подготовленную опорную поверхность (раму, фундамент).

7.2.5 Просверлить четыре отверстия  $\varnothing 16$  мм под анкерные болты соосно отверстиям в сварном каркасе прибора (справочные размеры координат отверстий 1250 мм x 840 мм).

7.2.6 Закрепить прибор к опорной поверхности анкерными болтами М16 (крепеж не входит в комплект поставки).

7.2.7 Подсоединить модуль безопасности из комплекта поставки к выходному патрубку прибора с условием чтобы предохранительный клапан был расположен вертикально вверх.

**Установка запорной арматуры между прибором и аварийной сборкой ЗАПРЕЩЕНА.**

7.2.8 На входе и выходе прибора возможна установка трубопроводной арматуры согласно разработанному проекту. Запорная арматура используется при демонтаже, ремонте и техническом обслуживании прибора.

7.2.9 Ввернуть патрубок слива теплоносителя (12) на штатное место используя уплотнительный материал. Подсоединить дренажную трубку воздухоотводчика (23) к штуцеру сливного патрубка (12).

7.2.10 Подсоединить прибор к системе отопления в соответствии с разработанным проектом.

7.2.11 В системе отопления необходимо использовать основной и вспомогательный циркуляционные насосы. Данные номинальной производительности циркуляционного насоса приведены в таблице 1. Вспомогательный насос необходим для исключения аварийных ситуаций, которые могут возникнуть при внештатном прекращении работы основного насоса. Предусмотрена возможность подключения вспомогательного насоса электрической мощностью не более 10 кВт (400В) к клеммным колодкам (см. рис. 5).

7.2.12 Система отопления должна обязательно иметь расширительную емкость (экспанзомат). Установка запорной арматуры на трубопроводе, соединяющем расширительную емкость (экспанзомат) с системой отопления **ЗАПРЕЩЕНА**. Установку расширительной ёмкости (экспанзомата) производить в соответствии с инструкцией по эксплуатации на расширительную ёмкость (экспанзомат).

7.2.13 **В целях безопасности обязательно выполните слив от дренажного патрубка предохранительного клапана (16) в канализационную систему.**

7.2.14 Давление опрессовки системы отопления с прибором после монтажа - не более **0,9 МПа (9 bar)**, при этом дренажный патрубок предохранительного клапана (16) должен быть временно заглушен.

7.2.15 Прибор должен быть смонтирован в вертикальном положении согласно чертежу приведённому в приложении А.

### **7.3 Электромонтажные работы**

#### **7.3.1 Общие требования**

- 1) Электропитание прибора должно осуществляться от трехфазной сети переменного тока 230/400 В, частотой 50 Гц, с глухозаземленной нейтралью.
- 2) На ввод прибора должны быть подведены отдельные проводники А, В, С, N и РЕ.
- 3) Подключение к четырехпроводной сети с совмещенным PEN-проводником без разделения на N и РЕ не допускается.

#### **7.3.2 Подключение фазных шин**

7.3.2.1 Подключение прибора к электрической сети производится в соответствии с ПУЭ и ППБ только через внешний автоматический выключатель или другое аналогичное защитное устройства. с номинальным током нагрузки согласно таблице 1.

7.3.2.2 Сечение токопроводящих медных шин, применяемых для подключения прибора, выбирается в соответствии с таблицей 1. Последовательность действий при подключении (см. рис. 2):

- 1) Открутить четыре винта и снять крышку узла ввода (23) расположенного в верхней торцевой части корпуса прибора;
- 2) Подсоединить фазные шины прибора (24) к внешней системе электропитания, крепление подводящих шин к фазным шинам прибора выполнить болтами М8 (крепеж не входит в комплект подставки).
- 3) Установить крышку узла ввода (25) на прежнее место и зафиксировать винтами.

#### **7.3.3 Подключение шины заземления**

Подсоединить шину заземления прибора (10) к внешней системе заземления, крепление выполнить болтами М8 (крепеж не входит в комплект поставки). Сечение шины заземления выбирается равным сечению токопроводящих шин.

### **7.3.4 Подключение вспомогательного насоса, нулевого провода, внешних устройств**

7.3.4.1 Открыть дверцы (поз.9, рис.1).

7.3.4.2 Снять панель лицевую (7), открутить четыре винта.

7.3.4.3 Для электромонтажа вспомогательного насоса (см.7.3.4.4), нулевого провода (см.7.3.4.5), внешних устройств (см. 7.3.4.6) в задней стенке прибора (в левом нижнем углу) предусмотрено отверстие  $\varnothing 20$  мм (Приложение А, Вид А). Электромонтаж проводов внутри прибора выполняется при помощи нейлоновых стяжек входящих в комплект поставки.

7.3.4.4 Выполнить трёхпроводное подключение вспомогательного насоса в соответствии с текстовыми аппликациями (рис.5).

7.3.4.5 Подключить внешний нулевой провод к клеммной колодке в соответствии с текстовыми аппликациями (рис.5). Сечение нулевого провода не менее  $1,0\text{мм}^2$ .

7.3.4.6 При необходимости подключить внешний термостат и внешнее устройство снятия сигналов об аварии (блокировка реле мин. давления, залипание контактов, АВАРИЯ ) к клеммным колодкам в соответствии с текстовыми аппликациями (рис.5).

7.3.4.7 Установить панель лицевую (7) на штатное место, закрутить четыре винта.

7.3.4.8 Закрыть дверцы (поз.9, рис.1).

### **7.4 Заполнение отопительной системы**

7.4.1 В качестве теплоносителя разрешается использовать воду, соответствующую требованиям СанПиН 1.2.3685. Общая минерализация не выше  $1000\text{ мг/дм куб}$ , жесткость не более  $7\text{ мг/дм куб}$ , pH  $6\div 9$ .

7.4.2 Допускается использовать незамерзающие жидкости, сертифицированные в качестве теплоносителя для электрокотлов. Использование в качестве теплоносителя водного раствора на основании этиленгликоля/пропиленгликоля допускается при условии соотношения антифриз/вода не более 1:1. При этом условия использования должны соответствовать требованиям, указанным в руководстве по эксплуатации для данного типа теплоносителя.

7.4.3 При заполнении системы отопления необходимо обеспечить удаление воздуха из системы, а также обеспечить отсутствие в системе незаполненных пустот.

## 8 Использование по назначению

### 8.1 Подготовительные работы перед включением прибора

- 8.1.1 Проверьте отсутствие повреждений защитного проводника РЕ.
- 8.1.2 Проверьте наличие теплоносителя в системе.
- 8.1.3 Проверьте отсутствие воздуха, при необходимости выполните деаэрацию.
- 8.1.4 Проверьте давление теплоносителя по внешним контрольно-измерительным приборам (см. 6.1, 6,2).
- 8.1.5 Убедитесь, что секционные автоматические выключатели (рис.1, поз.5) и клавиша «СЕТЬ» находятся в положении «ВЫКЛЮЧЕНО».
- 8.1.6 Подайте электропитание на фазные шины прибора через внешний автоматический выключатель.
- 8.1.7 Включите автоматический выключатель вспомогательного насоса **QF** (рис.1, поз.8).
- 8.1.8 Убедитесь по внешним контрольно-измерительным приборам, что расход теплоносителя выше минимального значения приведённого в таблице 1.
- 8.1.9 Включите в работу основной насос.
- 8.1.10 Включите секционные автоматические выключатели (рис.1, поз.5).

### 8.2 Порядок действий при включении прибора

- 8.2.1 Прибор настраивается клавишами управления (рис. 6).
- 8.2.2 Поставьте ручку терморегулятора «ТЕМПЕРАТУРА» вращением по часовой стрелки в крайнее правое положение (установленное значение температуры теплоносителя 85 градусов).
- 8.2.3 Включите четыре выключателя «СТУПЕНИ МОЩНОСТИ» на панели управления.
- 8.2.4 Внимание! Если первая ступень отключена, нагрев теплоносителя не производится, независимо от состояния второй, третьей и четвёртой ступеней.**
- 8.2.5 Установите выключатель «СЕТЬ» на панели управления в положение «ВКЛ». Срабатывание световой сигнализации «СЕТЬ» свидетельствует о том, что напряжение на пульт поступает. Срабатывание световой сигнализации «СТУПЕНИ МОЩНОСТИ» свидетельствует о том, что соответствующие ступени готовы к работе, включение индикатора «НАГРЕВ» свидетельствует о том, что напряжение поступает на блоки ТЭН включённых секций прибора. Секции включаются последовательно с автоматической задержкой по времени продолжительностью 3 секунды.
- 8.2.6 Первое отключение прибора произойдет при нагреве теплоносителя до 85°C, в дальнейшем произойдет автоматический выбор мощностного режима работы (см. 6.4).

8.2.7 Регулирование температуры теплоносителя (исходя из опыта эксплуатации системы) осуществляется плавным вращением ручки терморегулятора «ТЕМПЕРАТУРА». Крайнее левое положение (вращение против часовой стрелки) положение 35°C, крайнее правое положение 85°C. **Рекомендуется установить температуру теплоносителя не более 80°C.**

8.2.8 Возможен ручной выбор мощности прибора, методом отключения ступеней мощности выключателями «СТУПЕНИ МОЩНОСТИ». Ступени необходимо отключать в обратной последовательности (четвёртая ступень, третья ступень, вторая ступень).

8.2.9 При подключении внешнего термостата или контроллера температуры (см. 5.16), прибор переходит в режим термостата (управления по температуре воздуха в помещении, где установлен датчик температуры воздуха). Для гарантированного нагрева температуры воздуха в помещении, рекомендуется установить значение температуры теплоносителя в приборе 80°C, вращением ручки терморегулятора «ТЕМПЕРАТУРА» по часовой стрелки.

### **8.3 Порядок действий при выключении прибора**

8.3.1 Для отключения прибора по окончании работы необходимо:

- 1) установить ручку терморегулятора «ТЕМПЕРАТУРА» вращением против часовой стрелки в крайнее левое положение;
- 2) дождаться выключения всех блоков ТЭН (должен погаснуть индикатор «НАГРЕВ»);
- 3) последовательно переключить выключатели IV, III, II, I, (СТУПЕНИ МОЩНОСТИ) и «СЕТЬ» в положение «ОТКЛ».
- 4) Отключить внешний автоматический выключатель.
- 5) Выждать время выбега насоса (не менее чем через 5-10 минут), выключить основной насос.

8.3.2 При выводе прибора из эксплуатации на длительное время необходимо отключить внешний автоматический выключатель.

8.3.3 Во избежание усиленной коррозии деталей прибора и отопительной системы после его отключения не рекомендуется сливать теплоноситель из прибора и системы (если нет опасности замерзания теплоносителя в системе).

## 9 Техническое обслуживание

**Внимание! Безопасное и надежное функционирование прибора зависит от его правильного и своевременного технического обслуживания, которое должно осуществляться исключительно организацией, имеющей право на соответствующий вид работ.**

9.1 Первое техническое обслуживание проводится в течении одного месяца после окончания гарантийного срока эксплуатации. Последующие технические обслуживания проводятся перед началом отопительного сезона, но не реже одного раза в год.

9.2 **Техническое обслуживание и ремонтные работы производить при отключенном электропитании прибора через внешний автоматический выключатель. В местах отключения электропитания должны быть размещены таблички с надписями «НЕ ВКЛЮЧАТЬ. РАБОТАЮТ ЛЮДИ».**

9.3 При проведении первого технического обслуживания (в случае, если монтаж и обслуживание проводятся разными организациями) следует убедиться в том, что монтаж и подключение выполнены в соответствии с требованиями настоящего руководства. Выявленные отклонения устранить.

9.4 При техническом обслуживании прибора производится его осмотр, устранение течи по уплотнениям блоков ТЭН, замер сопротивления изоляции блоков ТЭН, ревизия электромагнитных контакторов, проверка целостности защитного проводника РЕ и надежности его присоединений, проверка и при необходимости подтяжка электрических соединений силовых цепей. После проведения технического обслуживания, подготовка и пуск прибора в работу должны производиться с соблюдением всех требований настоящего руководства.

9.5 Назначенный срок службы прибора, установленный изготовителем - 5 лет от даты подключения, если подключение произведено не позднее 3 месяцев от даты продажи прибора. По истечении назначенного срока службы необходимо вызвать специалиста сервисного центра, который проводит освидетельствование прибора и определяет возможность и условия его дальнейшей эксплуатации, а также необходимый объем технического обслуживания. При несоблюдении указанного требования вся ответственность за последствия, возникшие в процессе эксплуатации прибора после окончания срока его службы, возлагается на потребителя.

9.6 Наиболее оптимальным вариантом для потребителя является заключение договора на техническое обслуживание в течение всего срока службы прибора, с одной из организаций, предложенных продавцом.

9.7 Все сведения о техническом обслуживании прибора оформляются “Актом о проведенных” работах и соответствующей отметкой в разделе 15 “Отметка о проведенных работах”.

## 10 Возможные неисправности и методы их устранения

Возможная неисправность	Вероятная причина	Метод устранения
<p>Прибор не включается. Не светится индикатор «СЕТЬ», не светятся индикаторы «СТУПЕНИ МОЩНОСТИ» после включения соответствующих клавиш.</p>	Неправильное подключение прибора к электрической сети.	Проверить правильность подключения прибора в соответствии с электрической схемой ( <b>Приложение Б</b> ).
	Не включён внешний автоматический выключатель.	Включить внешний автоматический выключатель.
<p>Прибор не включается или отключается в процессе работы. Светится индикатор «СЕТЬ». Светится индикатор «ОТКАЗ». Не светятся индикаторы «СТУПЕНИ МОЩНОСТИ». Нагрев отсутствует или прекращается в процессе работы прибора.</p>	Реле протока разомкнуто: 1) не работают циркуляционные насосы, отсутствует расход теплоносителя; 2) расход теплоносителя ниже минимального значения указанного в таблице 1.	<p>1. Проверить расход теплоносителя по внешним контрольным измерительным приборам.</p> <p>2. Обеспечить расход теплоносителя согласно значениям указанным в таблице 1.</p>
	Сработали аварийные самовозвратные датчики - фактические значения давления, температуры вышли за диапазон допустимых значений.	Проверить фактические значения давления, температуры по внешним контрольным измерительным приборам, устранить причину срабатывания аварийных датчиков. Вызовите специалиста сервисной службы для устранения неисправности.
	Реле протока неисправно.	Вызовите специалиста сервисной службы для устранения неисправности.

Возможная неисправность	Вероятная причина	Метод устранения
<p>Светится индикатор «ОТКАЗ».</p> <p>Прибор работает в штатном режиме.</p>	<p>Сработали аварийные самовозвратные датчики - фактические значения давления, температуры вышли за диапазон допустимых значений.</p>	<p>При возврате фактических значений давления, температуры в диапазон допустимых значений прибор возобновляет работу.</p> <p>Проследить за фактическими значениями давления, температуры при работе прибора, выявить и устранить причину срабатывания аварийных самовозвратных датчиков.</p> <p>Принудительное отключение индикации «ОТКАЗ» осуществляется нажатием кнопки «СБРОС».</p>
	<p>Сработало реле протока, фактический расход теплоносителя был ниже минимального значения.</p>	<p>При повышении фактического расхода теплоносителя до минимального значения (см. таблицу 1), прибор возобновляет работу. Проследить за фактическим значением расхода теплоносителя при работе прибора. Выявить и устранить причину срабатывания реле протока.</p> <p>Принудительное отключение индикации «ОТКАЗ» осуществляется нажатием кнопки «СБРОС».</p>

<p>На панели управления горит индикатор «КОНТАКТ»</p>	<p>Залип контакт электромагнитного контактора</p>	<p>Вызовите специалиста сервисной службы для устранения неисправности. Допускается работа прибора с неисправным контактором, при условии прекращения подачи через него электроэнергии на блоки ТЭН. С этой целью необходимо:</p> <p>обесточить (выключить) прибор через внешний автоматический выключатель;</p> <p>открыть дверцы прибора, определить неисправный контактор, выключить соответствующий секционный автоматический выключатель (QF1, QF2, QF3, QF7, QF8). Принудительное отключение индикации «КОНТАКТ» осуществляется нажатием кнопки «СБРОС»</p>
<p>При работе прибора сильно гудит (дребезжит) блок контакторов.</p>	<p>Напряжение в электрической сети ниже указанного в таблице 1.</p>	<p>Работа прибора запрещена. Обратится в энергоснабжающую организацию, к электрическим сетям которой произведено подключение.</p>

## 11 Гарантии изготовителя

11.1 Гарантийный срок эксплуатации прибора - 1,5 года от даты подключения, если подключение произведено не позднее 3 месяцев от даты продажи прибора. При более позднем подключении гарантийный срок эксплуатации прибора (1,5 года) исчисляется с момента продажи.

11.2 Покупатель-пользователь под угрозой потери гарантийных прав обязан поручить установку прибора и пусконаладочные работы организации, имеющей право на производство данных работ и получить запись в разделе 15 “Отметка о проведенных работах”, подтверждающую проведение этих работ.

11.3 Гарантийные обязательства распространяются на дефекты изделия, возникшие по вине завода-изготовителя.

11.4 Рекламации на работу прибора не принимаются, бесплатный ремонт и замена не производятся в следующих случаях:

- параметры электрической сети не соответствуют требуемым значениям;
- отсутствует заземление прибора;
- использование теплоносителя, несоответствующего требованиям п.7.4.1, или неподдающегося идентификации;
- нарушение потребителем требований Руководства по эксплуатации;
- ремонт прибора потребителем без привлечения работника сервисного центра;
- отсутствие документов подтверждающих покупку прибора;
- отсутствует или испорчена заводская маркировочная табличка (шильда), содержащая серийный номер и дату изготовления прибора;

11.5 При обнаружении неисправностей в приборе потребитель обязан вызвать работника сервисного центра. Решение о гарантийной или платной форме выполнения ремонта в течении гарантийного срока принимается работником сервисного центра после установления причин неисправности.

11.6 Гарантийный и постгарантийный ремонт прибора оформляется соответствующей записью в разделе 15 “Отметка о проведенных работах”.

11.7 Изготовитель и поставщик: ООО “ЭВАН”, 603016, Российская Федерация, Нижний Новгород, ул. Ю. Фучика, д.8, офис 309, тел. (831) 2-888-555.

11.8 Адреса сервисных центров указаны на сайте [www.evan.ru](http://www.evan.ru)

## 12 Правила хранения и транспортирования

12.1 Хранить прибор необходимо в закрытых отапливаемых помещениях с естественной вентиляцией, при температуре не выше +40 °С и не ниже 0 °С, относительной влажности не более 80 % при +25 °С. Срок хранения в заводской упаковке в указанных условиях – 12 месяцев.

12.2 Прибор можно транспортировать любым видом закрытого транспорта с обязательным соблюдением мер предосторожности при перевозке хрупких грузов.

## 13 Сведения о сертификации

Соответствует требованиям:

ТР ТС 004/2011 «О безопасности низковольтного оборудования»;

ТР ТС 020/2011 «Электромагнитная совместимость технических средств».

Декларация о соответствии:

Регистрационный номер ЕАЭС N RU Д-РУ.РА11.В.25245/24, дата регистрации 06.12.2024., действительна с даты регистрации по 05.12.2029 включительно.

## 14 Свидетельство о приемке и продаже

Соответствует ТУ 25.21.12-005-98519930-2024

Штамп ОТК (клеймо приемщика)

Наименование

Серийный №

Дата выпуска



Продан \_\_\_\_\_ Дата продажи \_\_\_\_\_



Приложение А (справочное)

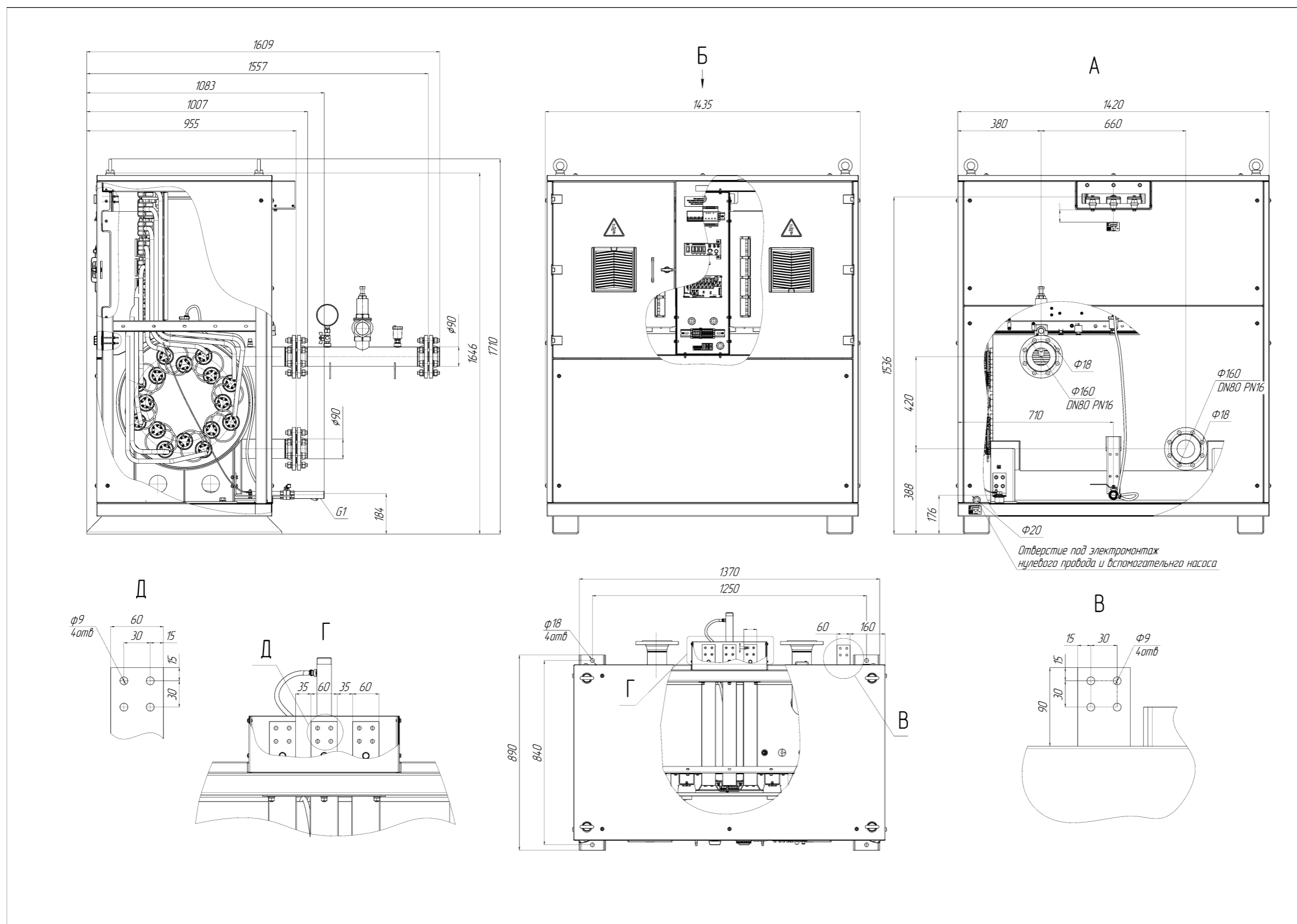


Рисунок 7. Габаритные и присоединительные размеры прибора на примере исполнения EVAN TITAN 480

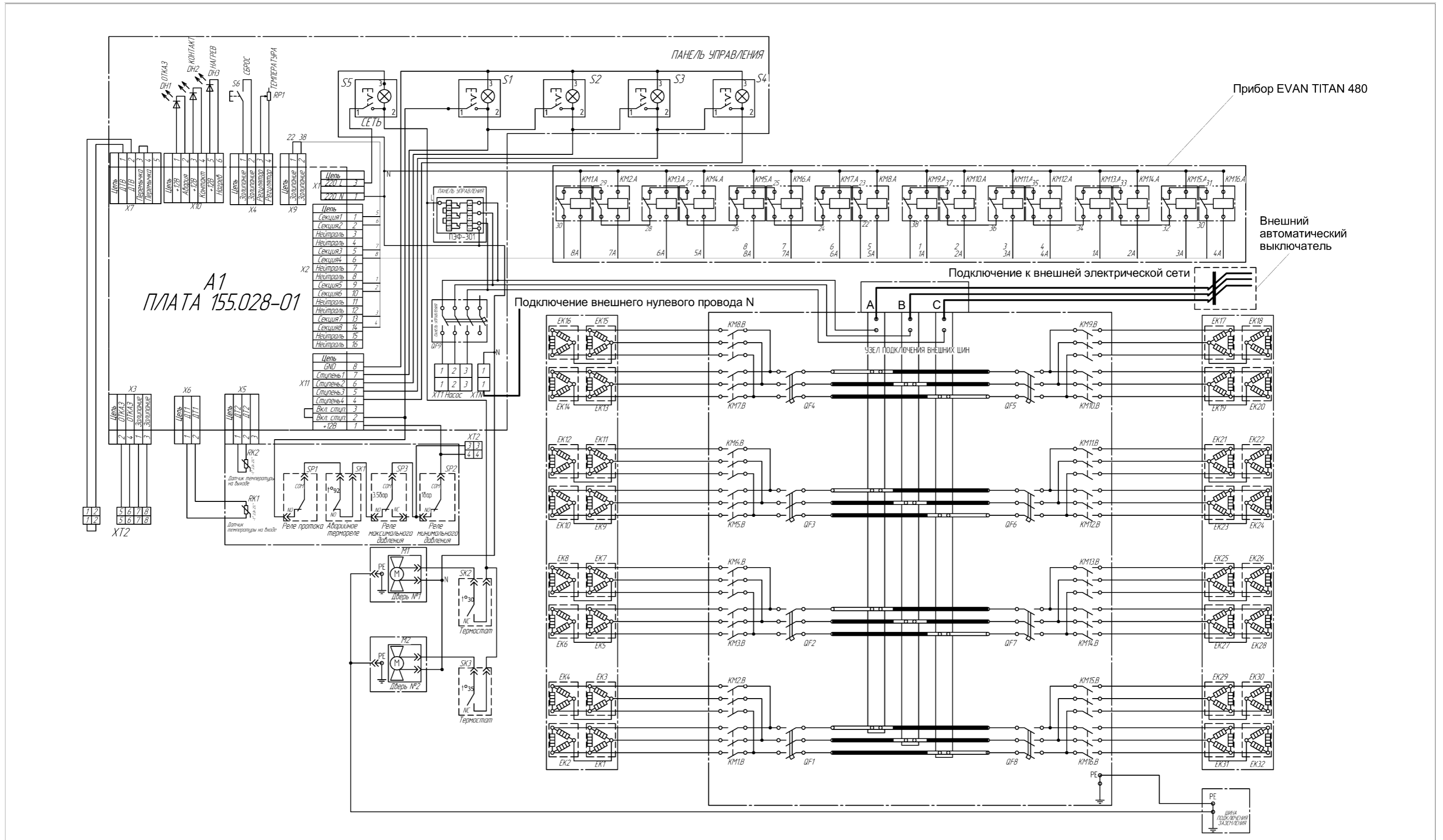


Рисунок 8. Принципиальная электрическая схема EVAN TITAN 480

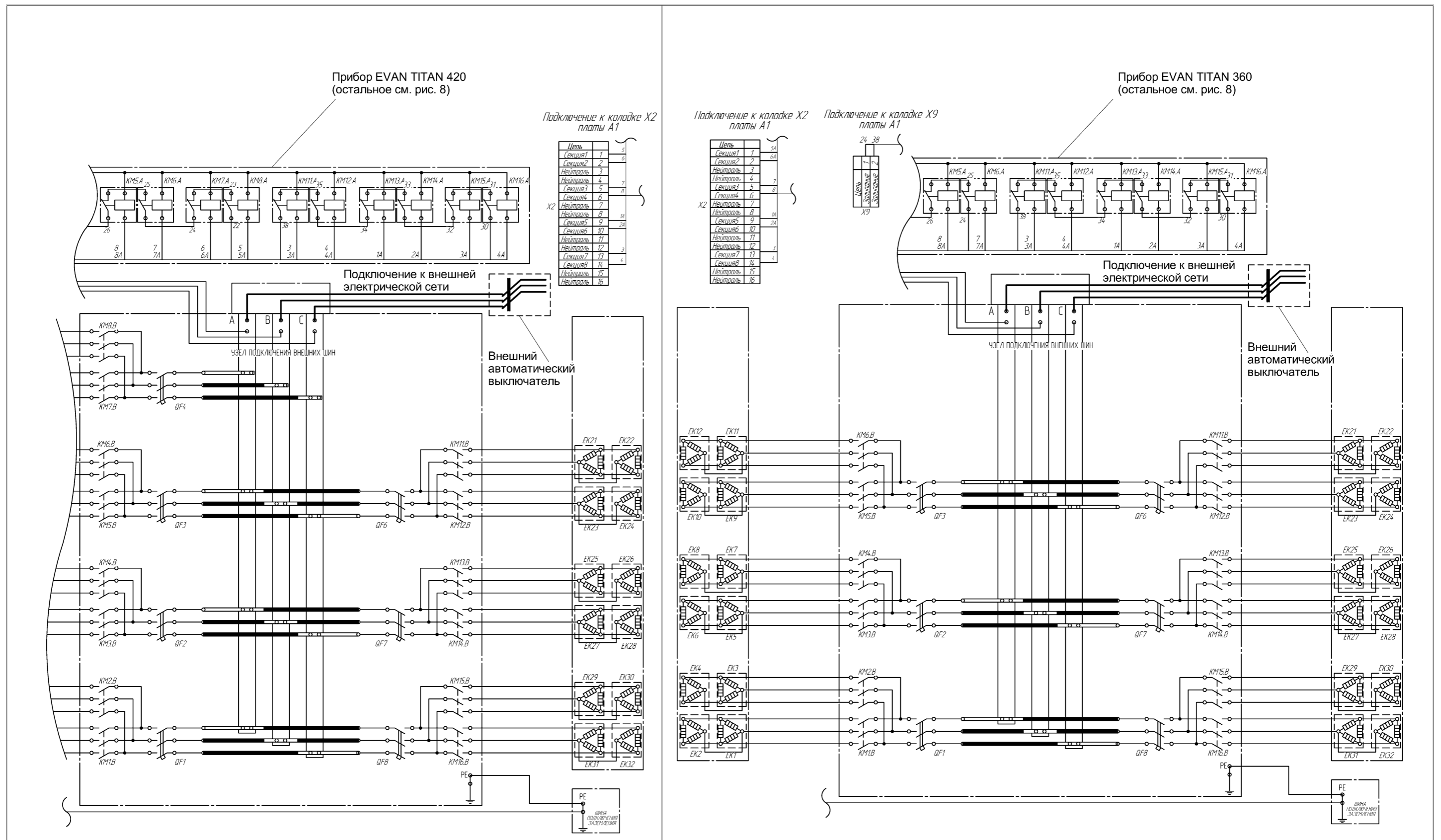


Рисунок 9. Принципиальная электрическая схема EVAN TITAN 420, EVAN TITAN 360

