

**Электрический котёл  
EVAN START**

**Руководство по эксплуатации**

**EAЭ**

Для достижения максимальной производительности и сохранения безопасных условий работы необходимо внимательно прочитать руководство по эксплуатации и соблюдать содержащиеся в нем требования и рекомендации.

### Классификация предупреждений



#### **Опасность!**

Непосредственная опасность для жизни или опасность тяжелых травм.



#### **Опасность!**

Опасность для жизни в результате поражения электрическим током.



#### **Осторожно!**

Риск материального ущерба или нанесения вреда окружающей среде.



Монтаж и электромонтаж электрического котла (далее – прибор) должны выполняться **квалифицированным специалистом имеющим группу электробезопасности III или выше**, с соблюдением требований указанных в настоящем документе



**1.1** Не производите самостоятельно разборку, техническое обслуживание и ремонт прибора. Для устранения неисправностей возникших во время эксплуатации прибора, обращайтесь только в специализированную организацию. Список организаций можете узнать на сайте [www.evan.ru](http://www.evan.ru).



**1.2** Запрещается работа прибора при снятой лицевой панели.



#### **1.3 Внимание!**

При наличии признаков ухудшения качества заземления (пощипывание при касании к металлическим частям прибора, к трубам системы отопления), появлении искр, открытого пламени и дыма, возникновении повышенного шума и других неисправностей или отклонений от нормальной работы, необходимо:

- ✓ немедленно отключить прибор от электрической сети автоматическим выключателем;
- ✓ вызвать специалиста из сервисного центра или организации, имеющей право на производство данных работ и договор с изготовителем.

При длительной остановке прибора, во избежание риска заморозки теплоносителя и поломки оборудования, рекомендуется слить теплоноситель из системы.



#### **1.4 Предупреждение!**

При сливе теплоносителя соблюдайте меры осторожности. Сливаемый теплоноситель может быть горячим и существует риск получить ожог.



#### **1.5 Внимание!**

Использование не по назначению **ЗАПРЕЩЕНО**.

В случае ненадлежащего использования или использования не по назначению возможно причинение вреда здоровью и жизни пользователю или третьим лицам, а также возможен риск нанесения ущерба прибору и другим материальным ценностям.

### **Использование по назначению подразумевает:**

– соблюдение требований руководств по эксплуатации на прибор, а также требований руководств ко всем прочим компонентам системы;

– соблюдение всех приведённых в руководствах условий, выполнения осмотров и техобслуживания.

**1.6** Отсутствие встроенных (аварийный самовозвратный термовыключатель) и внешних (предохранительный клапан, расширительный бак) защитных устройств может привести к непредсказуемым последствиям

(например взрыву) и опасным травмам (ошпаривание, ожог и т.п.).

**1.7** При эксплуатации прибора необходимо ограничить доступ к нему детям и недееспособным лицам.

**1.8** Утилизацию прибора и составных частей нужно выполнять в соответствии с требованиями действующего законодательства.

**1.9** Перед запуском прибора в эксплуатацию, попросите сотрудника сервисной организации объяснить основные правила техники безопасности при пользовании прибором.

## **2. Основные указания**

**2.1** Электрические отопительные котлы EVAN START УЗ ТУ 25.21.12-003-98519930-2024 (далее по тексту - приборы) являются стационарными отопительными приборами и предназначены для отопления жилых, бытовых, производственных, сельскохозяйственных и других помещений. Могут применяться совместно с другими источниками теплоснабжения в качестве основного или резервного.

**2.2** Вид климатического исполнения по ГОСТ 15150-69 УЗ.

**2.3** По степени защиты от поражения электрическим током прибор соответствует I классу по ГОСТ IEC 60335-1-2015.

**2.4** Степень защиты от влаги - IP X1 по ГОСТ 14254-96.

**2.5** Прибор относится к низкотемпературным котлам с максимальной температурой нагрева теплоносителя не выше 85 °С и максимальным избыточным давлением теплоносителя не более 0,3 МПа (3,0 bar).

**2.6** Прибор предназначен для работы в открытых и закрытых системах отопления.

**2.7** Температура воздуха в помещении, где эксплуатируется прибор должна быть в диапазоне от 1°С до 30 °С, относительная влажность воздуха не должна превышать 98 % при температуре плюс 25°С

**2.8** Запрещается эксплуатация прибора в помещениях где:

- присутствует особая сырость (наличие конденсата на потолке, стенах);
- присутствует токопроводящая пыль;
- присутствуют постоянно или длительно содержатся отложения, действующие разрушающе на изоляцию и токоведущие части электрооборудования.

**2.9** При покупке прибора, потребителю передается Руководство по эксплуатации с указанием даты и места продажи; товарный чек, с указанием наименования прибора и продавца, даты продажи, подписи лица, осуществляющего продажу.

**2.10** Прибор до подачи в торговый зал или к месту выдачи покупки должен пройти предпродажную подготовку, которая включает: распаковку прибора, проверку комплектности, внешнего вида прибора, наличия необходимой информации о приборе и его изготовителе.

**2.11** Лицо, осуществляющее продажу, по требованию потребителя проверяет в его присутствии внешний вид прибора и комплектность.

**2.12** Продавец обязан предоставить потребителю информацию об организациях, выполняющих монтаж и подключение прибора. Монтаж и подключение прибора оплачивается отдельно.

**2.13** Рекомендуемый тип теплоносителя – питьевая вода, соответствующая требованиям СанПиН 1.2.3685. Общая минерализация не выше 1000 мг/дм куб, жесткость не более 7 мг/дм куб, pH 6÷9. Допускается использовать другие типы теплоносителя, сертифицированные для данных целей. При этом необходимо соблюдать прилагающуюся к ним инструкцию. Использование в качестве теплоносителя водного раствора на основании этиленгликоля допускается при условии соотношения этиленгликоль/вода не более 1:1. При определении соотношения воды и этиленгликоля (или др. вид антифриза) необходимо учитывать климатические особенности местности, где будет эксплуатироваться прибор, а также конкретную систему отопления со всеми входящими в её состав элементами.

**2.14** Во избежание усиленной коррозии деталей прибора и отопительной системы после отключения от электрической сети, не рекомендуется сливать теплоноситель из прибора и системы, если нет опасности замерзания теплоносителя.

**2.15** Конструкция прибора постоянно совершенствуется, поэтому возможны некоторые изменения, не отраженные в настоящем Руководстве и не ухудшающие эксплуатационные качества прибора.

### 3. Технические характеристики

Таблица 1. Технические характеристики EVAN START -3,....., EVAN START-14

Наименование параметра	EVAN START-3	EVAN START-5	EVAN START-7	EVAN START-9	EVAN START-12	EVAN START-14
Номинальная потребляемая мощность, кВт	3	5	7	9	12	14
Номинальное напряжение, В	220±22		220±22 380±38		380±38	
Номинальная частота, Гц	50±1					
Диапазон регулировки температур теплоносителя в приборе, °С	+30...+85					
Температура срабатывания аварийного термовыключателя самовозвратом, °С	92±3					
Максимальное давление опрессовки системы, МПа (bar)	0,4					
Максимальное избыточное давление теплоносителя, не более, МПа (bar)	0,3					
Емкость котла прибора, не менее, литры	2,8					
Расход электроэнергии за 1 час работы прибора, не более, кВт*ч	3,2	5,3	7,4	9,5	12,6	14,7
Габаритные размеры, не более, мм	587 x 127 x 204					
Масса нетто, не более, кг	7,4	7,5	7,9	8,1		

### 4. Комплектность

В комплект поставки входят:

- прибор EVAN START	1 шт.
- руководство по эксплуатации	1 шт.
- индивидуальная потребительская тара	1 шт.
- сальник	1 шт.
- перемычка для подключения к однофазной сети (EVAN START - 7...9)	1 шт.

## 5. Принцип действия

**5.1** Работа прибора основана на непосредственном преобразовании электрической энергии в тепловую при прохождении тока по спиральям ТЭН (трубчатых электронагревателей).

**5.2** При превышении температуры теплоносителя установленного значения на терморегуляторе, контакты размыкаются, подача электропитания на ТЭН прекращается, нагрев отсутствует. При снижении температуры теплоносителя ниже установленного значения на величину гистерезиса терморегулятора, контакты замыкаются, подача электропитания на ТЭН возобновляется, нагрев присутствует.

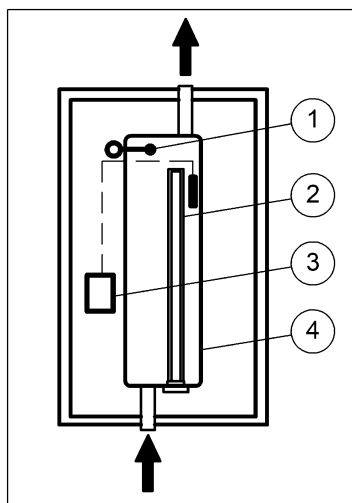


Рисунок 1. Принципиальная схема прибора

- 1 - Аварийный самовозвратный термовыключатель
- 2 – ТЭН
- 3 – Терморегулятор
- 4 – Теплообменник (колба)

**5.3** Принципиальная схема прибора приведена на рисунке 1.

**5.4** Основные элементы прибора показаны на рис.2.

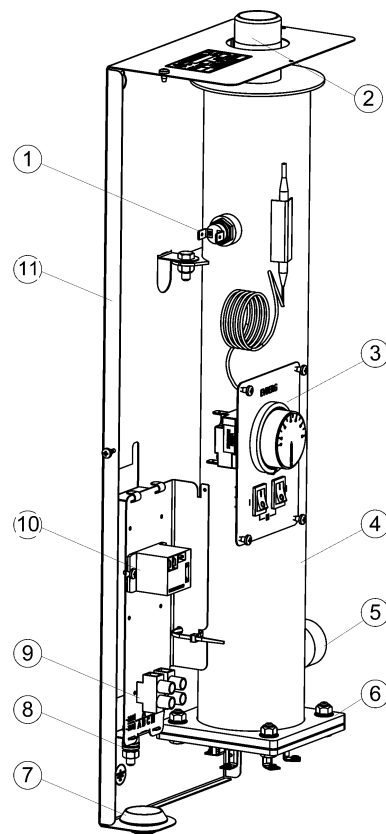


Рисунок 2. Общий вид прибора (кожух и стенка нижняя условно не показаны)

- 1 - Аварийный самовозвратный термовыключатель
- 2 – Выходной патрубок
- 3 – Терморегулятор
- 4 – Теплообменник (колба)
- 5 – Входной патрубок
- 6 – ТЭН
- 7 – Сальник (электромонтаж)
- 8 – Зажим заземления
- 9 – Клеммная колодка
- 10 – Электромагнитное реле
- 11 – Панель задняя

## 6. Требования к монтажу прибора

**6.1** Монтаж прибора и других элементов системы отопления должен выполняться квалифицированным специалистом.

**6.2** Проверьте место установки прибора: минимальные расстояния от прибора до легко воспламеняемых частей конструкций должны быть не менее указанных на рисунке 3.

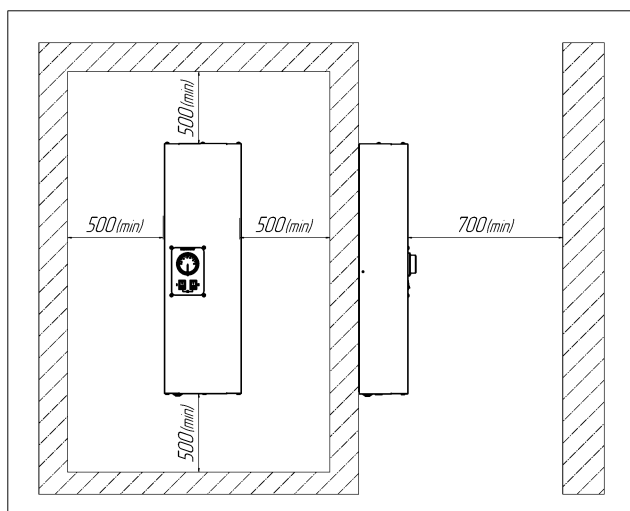


Рисунок 3. Минимальные расстояния

**6.3** Подходы к прибору должны быть свободны от посторонних предметов.

**6.4** Прибор должен быть смонтирован на стенах и сооружениях, в хорошо освещенных помещениях.

**6.5** При выборе места установки прибора необходимо учитывать:

- удобство монтажа и подсоединения трубопроводов;
- удобство монтажа запорной арматуры и фильтров;
- удобство доступа к запорной арматуре, фильтрам и разъёмным соединениям.

**6.6** Примерная схема системы отопления приведена на рис. 4. Трубы системы отопления должны быть расположены так, чтобы способствовать естественной циркуляции теплоносителя. В системе отопления необходимо

использовать циркуляционный насос, установленный в соответствии с рисунком 4. Система отопления должна обязательно иметь расширительную емкость, сообщающуюся с атмосферой. При использовании расширительной емкости мембранного типа (экспанзомата) на выходе из прибора перед шаровым вентилем должна устанавливаться группа безопасности, включающая в себя предохранительный клапан, рассчитанный на давление не более 0,4 МПа, манометр и автоматический воздухоотводчик. Установку экспанзомата производить в соответствии с инструкцией по эксплуатации экспанзомата.

**6.7** Прибор крепится к вертикальному основанию через отверстия в кронштейне верхнем с использованием двух шурупов 8x50, дюбелей 10x60 и плоских шайб. Межцентровое расстояние между крепежными отверстиями – 130 мм.

**6.8** Снимите кожух прибора обязательно соблюдая последовательность действий:

- (1) Отверните самонарезающиеся винты с панели терморегулятора;
- (2) Отверните самонарезающиеся винты с кожуха прибора;
- (3) Снимите кожух;
- (4) При обратном завинчивании винтов следует совместить отверстия в терморегуляторе и кожухе, при этом придерживать терморегулятор за ручку, не допускать, чтобы терморегулятор находился в крайних положениях

**6.9** Выполните электромонтаж прибора согласно требованиям раздела 7.

**6.10** Установите кожух прибора обратно на штатное место согласно п.6.8.

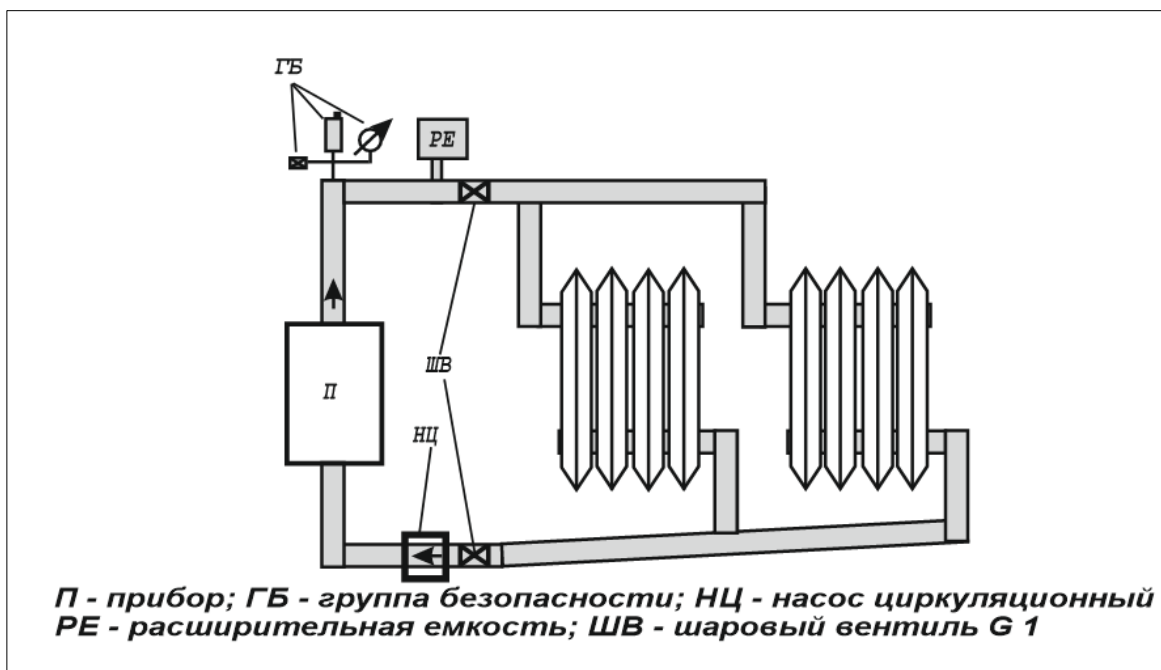


Рисунок 4. Типовая схема системы отопления

## 7. Требования к электромонтажу прибора

**7.1** Электромонтаж прибора должен выполняться квалифицированным специалистом имеющим группу по электробезопасности III или выше.



**7.2** Подключение прибора к электрической сети осуществляется только через внешний автоматический выключатель **QF** с номинальным током (In) указанным в таблице 2.

**7.3** Электрические схемы подключения приборов приведены в **Приложении А.**

**7.4** Площадь сечения медных жил силового кабеля для подключения к прибору должна быть не меньше сечений указанных в таблице 3.

**7.5** Подключение приборов EVAN START 7...9 к сети 220В выполняется с использованием перемычки из комплекта поставки. Перемычка устанавливается на входные контакты А, В, С винтовых клеммных колодок.

Таблица 2. Номинальный ток (In) автоматического выключателя

Наименование прибора	Номинальный ток(In) 2-полюс. автоматич. выключателя, А (220В)	Номинальный ток (In) 4-полюс. автоматич. выключателя, А (380В)
EVAN START-3	20	-
EVAN START-5	32	-
EVAN START-7	40	16
EVAN START-9	63	20
EVAN START-12	-	25
EVAN START-14	-	32

Таблица 3. Площадь сечения медных жил силового кабеля

Наименование прибора	Сечение медной жилы, кв. мм (220В)	Сечение медной жилы, кв. мм (380В)
EVAN START-3	1,0	
EVAN START-5	1,5	
EVAN START-7	4,0	1,5
EVAN START-9	6,0	2,5
EVAN START-12		4,0
EVAN START-14		4,0

**7.6** Подключение прибора к электросети выполните в следующей последовательности:



(1) Выполните монтаж автоматического выключателя **QF** в непосредственной близости от прибора и доступным для визуального осмотра месте;

(2) Установите сальник поз.7 входящий в комплект поставки в нижнюю часть прибора (см. рис. 2);

(3) Выполните монтаж силового кабеля от автоматического выключателя

клеммной колодке через установленный сальник (рис. 2, поз.7);

(4) Подсоедините заземляющий провод к прибору, используя зажим заземления (рис. 2, поз. 8);

(5) Подсоедините заземляющий провод к заземляющей шине или другой точке заземления.

## 9. Подготовка к работе



**Внимание!** Перед включением прибора убедиться:

- ✓ в наличии циркуляции теплоносителя (закрытая система отопления);
- ✓ в наличии и целостности проводника заземления;
- ✓ в отсутствии видимых повреждений изоляции электропроводов;
- ✓ в отсутствии видимых утечек теплоносителя из прибора и системы отопления;
- ✓ в отсутствии в приборе и системе отопления замерзшего теплоносителя;

сителя;

- ✓ в наличии давлении теплоносителя (закрытая система отопления): рекомендуемое давление **0,1 МПа ÷ 0,15 МПа (1,0 ÷ 1,5 bar)**.



**Запрещается** включать прибор:

- при отсутствии общего заземляющего провода;
- при наличии замерзшего теплоносителя в приборе или системе отопления.

## 10. Включение прибора. Установка мощности и температуры

**10.1** Включение прибора выполняется через внешний автоматический выключатель **QF** и включением клавиш **I, II** терморегулятора (более подробно см. рис.5 и таблицу 4).

**10.2** Выключение прибора выполняется выключением клавиш **I, II**.



**Внимание!** При эксплуатации прибора запрещается полностью или частично перекрывать шаровые вентили на входе и выходе из котла (см. рис. 4).

**10.3** При однофазном подключении приборов EVAN START- 3...-9 , а также при трёхфазном подключении EVAN START -7; -9 клавишей «I» прибор включается на 2/3 от номинальной мощности (первая ступень), клавишей «II» - на 1/3 (вторая ступень). Одновременным включением клавишей «I» и «II»

прибор включается на номинальную мощность (третья ступень).

**10.4** При трёхфазном подключении EVAN START -12; -14 клавишей «I» прибор включается на 1/2 от номинальной мощности (первая ступень), клавишей «II» - на полную мощность. Включение клавиши «II» при выключенной клавиши «I» не приведёт к потреблению электроэнергии и выработке тепла.

**10.5** Выбор значения температуры теплоносителя, которую будет поддерживать прибор осуществляется вращением ручки терморегулятора (см. рис. 5). При вращении по часовой стрелки значение температуры теплоносителя увеличивается, при вращении против часовой стрелки значение уменьшается. **Рекомендуемый диапазон регулирования температуры от 40°C до 70°C.**

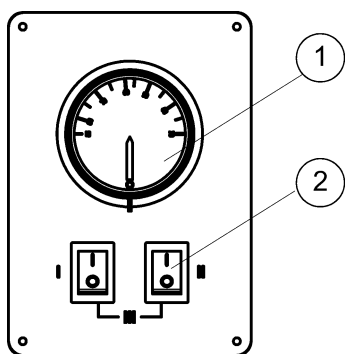


Рисунок 5. Терморегулятор  
1 – Ручка терморегулятора, 2- Клавиши “I”, “II”

Таблица 4. Использование клавиш “I”, “II” для установки мощности прибора

Конфигурация выключателей	Тип прибора, вид подключения	Everbeg-					
		3	5	7	9	12	14
	Мощность, кВт	2	3,33	4,67	6	6	7
		1	1,67	2,33	3	0	0
		3	5	7	9	12	14

## 11. Неисправности и методы их устранения

Основные неисправности при работе прибора указаны в таблице 5.

Таблица 5.

Вид неисправности	Вероятная причина	Метод устранения
1. Прибор не включается	Нарушение подводящей электропроводки.	Визуально проверить целостность подводящей электропроводки. В случае выявления повреждений вызвать специалиста из сервисной службы для устранения дефекта. Самостоятельный ремонт электропроводки категорически запрещён
	Сработал автоматический выключатель	Включите автоматический выключатель. Проконтролируйте работу прибора. При наличии неполадок выключите прибор через автоматический выключатель и вызовите специалиста сервисной службы
2. Прибор включается кратковременно, нагрев помещения отсутствует	Отсутствует циркуляция теплоносителя, т.к. трубопроводная арматура (краны, вентили и т.п.) находятся в закрытом положении	Проверьте правильность положения трубопроводной арматуры. При необходимости измените положение трубопроводной арматуры
	Отсутствует циркуляция теплоносителя, т.к. в системе присутствуют воздушные пробки	Проверьте отсутствие в системе воздушных пробок. При их наличии примите меры по их устранению

## 12. Техническое обслуживание



**Внимание!** Безопасное и надежное функционирование прибора зависит от правильного и своевременного технического обслуживания, которое должно осуществляться исключительно организацией, имеющей право на проведение соответствующих работ.

**12.1** На время чистки прибора, его необходимо отключить от электрической сети автоматическим выключателем. Не допускайте скапливания пыли или грязи на приборе и попадание на него воды. Воду (грязь) собрать мягкой салфеткой, увлажненной поверхности дать высохнуть.



**12.2** Техническое обслуживание и ремонтные работы производить при отключенном напряжении! Первое техническое обслуживание проводится в течение одного месяца после окончания гарантийного срока эксплуатации (см. п. 13.1). Последующие технические обслуживания проводятся перед началом отопительного сезона, но не реже одного раза в год.

**12.3** При техническом обслуживании прибора производится его осмотр, устранение накипи на ТЭНах, замер сопротивления изоляции ТЭНов, ревизия электромагнитных реле, а также проверка целостности защитного проводника заземления РЕ и надежности его присоединения.

**12.4** Срок службы прибора, установленный изготовителем, три года от даты подключения, если подключение произведено не позднее 3-х месяцев от даты продажи прибора. По истечении срока службы, необходимо вызвать специалиста сервисного центра, который проводит освидетельствование прибора и определяет возможность и условия его дальнейшей эксплуатации.

При несоблюдении указанного требования вся ответственность за последствия, возникшие в процессе эксплуатации прибора после окончания срока его службы, возлагается на потребителя.

**12.5** Все сведения о техническом обслуживании прибора указываются в "Акте выполненных работ" с соответствующей отметкой в разделе 17 "Отметка о проведенных работах".

## 13. Гарантии изготовителя

**13.1** Гарантийный срок эксплуатации прибора – один год от даты подключения, если подключение произведено не позднее 3 месяцев от даты продажи прибора. При более позднем подключении гарантийный срок эксплуатации прибора (один год) исчисляется с момента продажи.

**13.2** Пользователь под угрозой риска для жизни и здоровья, а также риска поломки прибора обязан поручить установку прибора и пусконаладочные работы квалифицированному специалисту или организации, имеющей право на производство данных работ, зарегистрированной в соответствующих органах, и получить запись в разделе 17 "Отметка о проведенных работах", подтверждающую проведение этих работ.

**13.3** Гарантийные обязательства распространяются на дефекты изделия, возникшие по вине завода-изготовителя.

Рекламации на работу прибора не принимаются, бесплатный ремонт и замена не производятся в следующих случаях:

- параметры электрической сети не соответствуют требуемым значениям;
- отсутствует зануление (заземление) прибора;
- качество теплоносителя (воды) не соответствует требованиям п.2.13;
- использование теплоносителя, несоответствующего требованиям или неподдающегося идентификации;
- наличие накипи на трубках ТЭНов;
- нарушение потребителем требований Руководства по эксплуатации;

- ремонт без привлечения работника сервисной службы;

- самостоятельное внесение изменений в конструкцию прибора;

- установка насоса, компенсатора объемного расширения и предохранительного клапана сброса давления с нарушениями требований настоящего руководства или отсутствие их в отопительной системе.

**13.4** При обнаружении неисправностей в приборе потребитель обязан вызвать работника сервисной службы. Решение о гарантийной или платной форме

выполнения ремонта в течении гарантийного срока принимается работником сервисной службы после установления причин неисправности.

**13.5** Гарантийный ремонт прибора оформляется соответствующей записью в разделе 17 “Отметка о проведенных работах”.

**13.6** Изготовитель: ООО “ЭВАН”, Россия, 603016, г. Нижний Новгород, ул. Фучика, д.8, офис 309, тел (831) 2-888-555. Адрес производства: Россия, 603016, г.Нижний Новгород, ул. Фучика, д. 8, литер И4-И8.

## 14. Транспортирование и хранение

**14.1** Прибор можно транспортировать любым видом закрытого транспорта, с обязательным соблюдением мер предосторожности при перевозке хрупких грузов.

**14.2** Хранить прибор необходимо в помещениях с естественной вентиляцией, где колебания температуры и влажность воздуха существенно меньше, чем на открытом воздухе в районах с умеренным и холодным климатом при температуре не выше плюс 45 °С и не ниже минус 45 °С, относительной влажности не более 80 % при +25 °С.

## 15. Сведения о сертификации

Сертификат соответствия:

Регистрационный № ЕАЭС С-RU.НВ26.В.04649/24, выдан органом по сертификации ООО “Сертификационная Компания”, срок действия с 09.08.2024 по 08.08.2029.

Соответствует требованиям:

ТР ТС 004/2011 «О безопасности низковольтного оборудования»;

ТР ТС 020/2011 «Электромагнитная совместимость технических средств».

Декларация о соответствии:

Регистрационный номер ЕАЭС N RU Д-RU.РА06.В.98829/24, дата регистрации 09.08.2024г., действительна с даты регистрации по 08.08.2029г. включительно.

Соответствует требованиям ТР ЕАЭС 037/2016 «Об ограничении применения опасных веществ в изделиях электротехники и радиоэлектроники»

## 16. Свидетельство о приёмке

Соответствует ТУ 25.21.12-003-98519930-2024

Штамп ОТК (клеймо приемщика)

Наименование

Серийный №

Дата выпуска

Место  
вклейки

Продан \_\_\_\_\_ Дата продажи \_\_\_\_\_

(наименование продавца)

Версия РЭ 004

## 17. Отметка о проведённых работах

Дата	Описание работ	Примечание

## Приложение А. Электрические схемы подключения

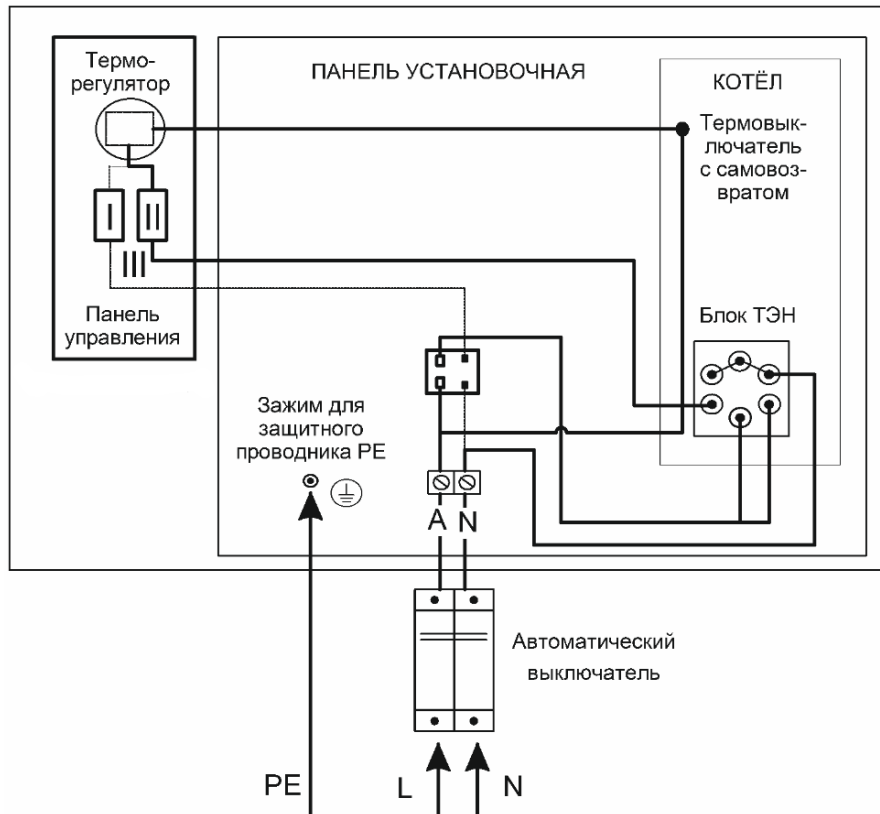


Рисунок 6. Электрическая схема подключения EVAN START-3-5/220

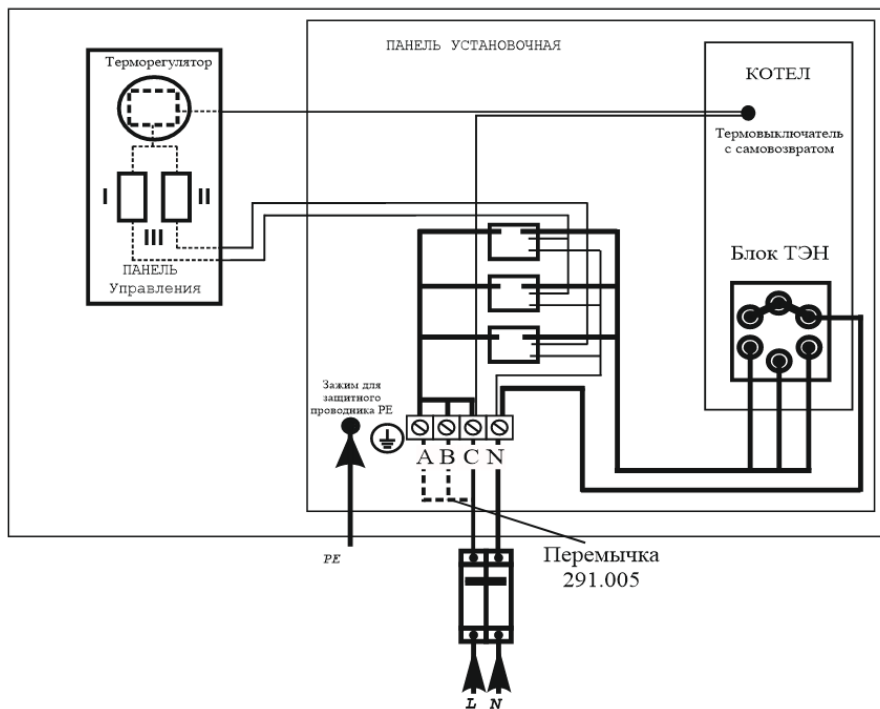


Рисунок 7. Электрическая схема подключения EVAN START -7-9/220

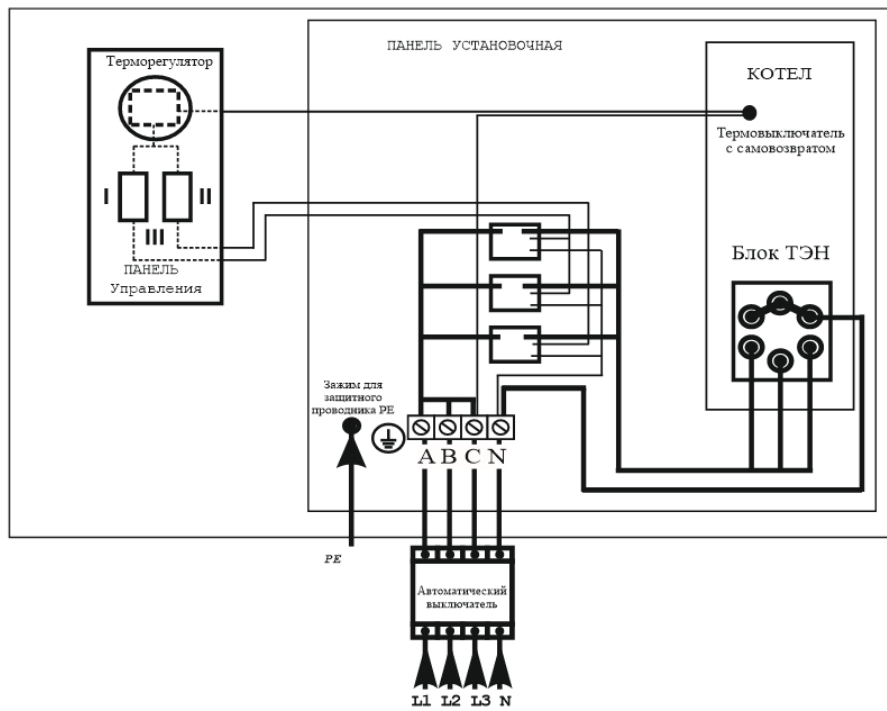


Рисунок 8. Электрическая схема подключения EVAN START -7-9/380

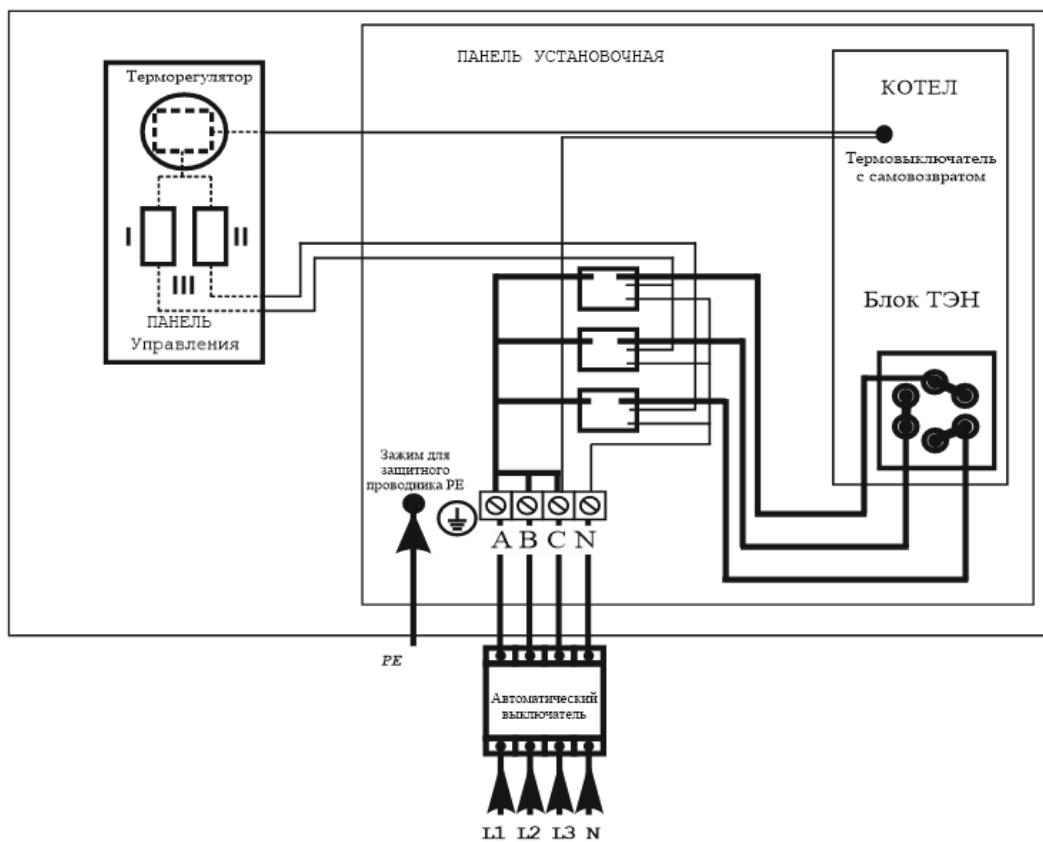


Рисунок 9. Электрическая схема подключения EVAN START -12-14/380